

Документ подписан простой электронной подписью
Информация о владельце:
ФИО: Якушин Владимир Андреевич
Должность: ректор, д.ю.н., профессор
Дата подписания: 02.11.2023
Уникальный программный ключ:
a5427c2559e1ff4b007ed9b1994671e27053e0dc

Министерство науки и высшего образования РФ
Образовательная автономная некоммерческая организация
высшего образования
«Волжский университет имени В.Н. Татищева» (институт)

УТВЕРЖДАЮ

Ректор Якушин В.А.

от 02.05.2023г. № 77/1

Рабочая программа

Физика

Направление подготовки 09.03.02 Информационные системы и технологии

Квалификация (степень) выпускника – бакалавр

Форма обучения – очная, заочная, очно-заочная

Тольятти, 2023 г.

Рабочая программа **Физика** составлена с требованиями ФГОС, ВО, ОПОП по направлению подготовки 09.03.02 Информационные системы и технологии (уровень высшего образования: бакалавриат) и учебного плана.

Программа обсуждена и рекомендована к использованию и (или) изданию решением кафедры на заседании кафедры «Информатика и системы управления»

протокол № 09 от 19.04.2023г.

Зав. кафедрой ИиСУ

к.п.н., доцент Е.Н. Горбачевская

Одобрено Учебно-методическим советом вуза

протокол № 4/23 от 27.04.2023г

Председатель УМС

к.п.н. И.И. Муртаева

1. ПЕРЕЧЕНЬ РЕЗУЛЬТАТОВ ОБУЧЕНИЯ ПО ДИСЦИПЛИНЕ

В результате освоения дисциплины у обучающихся должны быть сформированы следующие общепрофессиональные компетенции и профессиональные компетенции:

Наименование компетенции	Код компетенции
Способен применять естественнонаучные и общинженерные знания, методы математического анализа и моделирования, теоретического и экспериментального исследования в профессиональной деятельности	ОПК-1

2. МЕСТО ДИСЦИПЛИНЫ В СТРУКТУРЕ ОБРАЗОВАТЕЛЬНОЙ ПРОГРАММЫ

Данная учебная дисциплина относится к обязательной части образовательной программы 09.03.02 «Информационные системы и технологии».

В таблице 1 представлен перечень компетенций с указанием перечня дисциплин, формирующих эти компетенции согласно учебному плану ОПОП

Таблица 1

Код компетенции	Наименование компетенции, формируемой в рамках освоения дисциплины	Предшествующие дисциплины, формирующие указанную компетенцию	Последующие дисциплины, формирующие указанную компетенцию
ОПК-1	Способен применять естественнонаучные и общинженерные знания, методы математического анализа и моделирования, теоретического и экспериментального исследования в профессиональной деятельности	Информатика	Электротехника, электроника и схемотехника Программирование Математика Математическая логика и теория алгоритмов Операционные системы Дискретная математика Теория управления Учебная практика. Ознакомительная практика Инженерная и компьютерная графика Методы оптимизации Защита выпускной квалификационной работы, включая подготовку к процедуре защиты и процедуру защиты

* в качестве этапа формирования компетенций используются номера семестров согласно учебного плана ОПОП

Перечень планируемых результатов обучения, соотнесенных с планируемыми результатами освоения основной профессиональной образовательной программы направления подготовки, представлен в таблице:

Код и наименование компетенции	Код и наименование индикатора достижения компетенции
ОПК-1. Способен применять естественнонаучные и общетехнические знания, методы математического анализа и моделирования, теоретического и экспериментального исследования в профессиональной деятельности;	ОПК-1.1. Применяет естественнонаучные знания в профессиональной деятельности

3. ОБЪЕМ ДИСЦИПЛИНЫ И ВИДЫ УЧЕБНОЙ РАБОТЫ

ОЧНАЯ ФОРМА ОБУЧЕНИЯ

Вид учебной работы	Всего	Семестр	
		1	2
Общая трудоёмкость дисциплины	216 час 6 з.е.	108 час 3 з.е.	108 час 3 з.е.
Контактная работа с преподавателем (всего)	112	64	48
В том числе:			
Лекции	48	32	16
Практические / семинарские занятия	-	-	-
Лабораторные занятия	64	32	32
Консультации	-	-	-
Самостоятельная работа (всего)	68	44	24
<i>В том числе (если есть):</i>			
-	-	-	-
<i>Расчетно-графическая работа</i>	-	-	-
<i>Контрольная работа</i>	-	-	-
<i>Реферат / эссе / доклад</i>	-	-	-
<i>Иное</i>	68	44	24
Вид промежуточной аттестации (зачет, экзамен)	Экзамен (36)	Зачет	Экзамен (36)

ЗАОЧНАЯ ФОРМА

Вид учебной работы	Всего	Семестр	
		1	2
Общая трудоёмкость дисциплины	216 час 6 з.е.	108 час 3 з.е.	108 час 3 з.е.
Контактная работа с преподавателем (всего)	20	12	8
В том числе:			
Лекции	8	6	2
Практические / семинарские занятия	-	-	-
Лабораторные занятия	12	6	6
Консультации	-	-	-
Самостоятельная работа (всего)	160	96	64
<i>В том числе (если есть):</i>			
<i>Курсовой проект / работа</i>	-	-	-
<i>Расчетно-графическая работа</i>	-	-	-
<i>Контрольная работа</i>	-	-	-
<i>Реферат / эссе / доклад</i>	-	-	-

Вид учебной работы	Всего	Семестр	
		1	2
<i>Иное</i>	160	96	64
Вид промежуточной аттестации (зачет, экзамен)	Экзамен (36)	Зачет	Экзамен (36)

ОЧНО-ЗАОЧНАЯ ФОРМА

Вид учебной работы	Всего	Семестр	
		1	2
Общая трудоёмкость дисциплины	216 час 6 з.е.	108 час 3 з.е.	108 час 3 з.е.
Контактная работа с преподавателем (всего)	48	24	24
В том числе:			
Лекции	24	12	12
Практические / семинарские занятия	-	-	-
Лабораторные занятия	24	12	12
Консультации	-	-	-
Самостоятельная работа (всего)	132	84	48
<i>В том числе (если есть):</i>			
<i>Курсовой проект / работа</i>	-	-	-
<i>Расчетно-графическая работа</i>	-	-	-
<i>Контрольная работа</i>	-	-	-
<i>Реферат / эссе / доклад</i>	-	-	-
<i>Иное</i>	132	84	48
Вид промежуточной аттестации (зачет, экзамен)	Экзамен (36)	Зачет	Экзамен (36)

4. СТРУКТУРА И СОДЕРЖАНИЕ ДИСЦИПЛИНЫ

4.1. КАЛЕНДАРНО-ТЕМАТИЧЕСКОЕ ПЛАНИРОВАНИЕ

ОЧНАЯ ФОРМА ОБУЧЕНИЯ

№ п/п	Тема	Количество часов на				Форма контроля
		лекции	практические /семинарские занятия	лабораторные занятия	самостоятельную работу	
Семестр 1						
Раздел 1. Механика.						
1	Тема 1.1. Кинематика.	2			2	тест АСТ

2	Тема 1.2. Динамика.				2	тест АСТ
3	Тема 1.3. Момент импульса.	2			2	тест АСТ
4	Тема 1.4. Энергия				2	тест АСТ
5	Тема 1.5. Динамика вращательного движения	2			2	тест АСТ
6	Тема 1.6. Элементы механики сплошных сред				2	тест АСТ
7	Тема 1.7. Релятивистская механика				2	тест АСТ
Раздел 2. Термодинамика и молекулярная физика						
8	Тема 2.1. Феноменологическая термодинамика	2			2	тест АСТ
9	Тема 2.2. Молекулярно-кинетическая теория	2			2	тест АСТ
10	Тема 2.3. Статистическая физика				2	тест АСТ
11	Тема 2.4. Элементы физической кинетики	2			2	тест АСТ
12	Тема 2.5. Макроскопические системы вдали от теплового равновесия				2	тест АСТ
Раздел 3. Электричество и магнетизм						
13	Тема 3.1. Электростатика	2		8	4	тест АСТ, отчет по лабораторной работе
14	Тема 3.2. Проводники в электрическом поле	2		6	2	тест АСТ, отчет по лабораторной работе
15	Тема 3.3. Диэлектрики в электрическом поле	2		6	2	тест АСТ, отчет по лабораторной работе
16	Тема 3.4. Постоянный электрический ток	2		6	4	тест АСТ, отчет по лабораторной работе
17	Тема 3.5. Магнитостатика	2		6	2	тест АСТ, отчет по лабораторной работе
18	Тема 3.6. Магнитное поле в веществе	2			2	тест АСТ
19	Тема 3.7. Электромагнитная индукция	2			2	тест АСТ
20	Тема 3.8. Уравнения	2			2	тест АСТ

	Максвелла					
Итого 1 семестру		32		32	44	зачет
Раздел 4. Колебания и волны, оптика.						
21	Тема 4.1. Гармонические колебания	2		4	1	тест АСТ, отчет по лабораторной работе
22	Тема 4.2. Волны	1		4	1	тест АСТ, отчет по лабораторной работе
23	Тема 4.3. Интерференция волн.	1		4	1	тест АСТ, отчет по лабораторной работе
24	Тема 4.4. Дифракция волн	1			1	тест АСТ
25	Тема 4.5. Поляризация волн	1			1	тест АСТ
26	Тема 4.6. Поглощение и дисперсия волн	1			1	тест АСТ
27	Тема 4.7. Нелинейные процессы в оптике	1			1	тест АСТ
Раздел 5. Квантовая физика						
28	Тема 5.1. Квантовые свойства электромагнитного излучения	1		4	1	тест АСТ, отчет по лабораторной работе
29	Тема 5.2. Экспериментальные данные о структуре атомов.	1			1	тест АСТ, отчет по лабораторной работе
30	Тема 5.3. Элементы квантовой механики	1			2	тест АСТ
31	Тема 5.4. Квантово-механическое описание атомов				2	тест АСТ
32	Тема 5.5. Оптические квантовые генераторы				2	тест АСТ
33	Тема 5.6. Элементы квантовой статистики	1			2	тест АСТ
34	Тема 5.7. Элементы физики твердого тела				2	тест АСТ
Раздел 6. Ядерная физика.						
35	Тема 6.1. Элементы квантовой микрофизики	1			2	тест АСТ, отчет по лабораторной работе
36	Тема 6.2. Элементарные частицы	1			1	тест АСТ, отчет по лабораторной работе
37	Тема 6.3. Космические лучи	1			1	тест АСТ
Раздел 7. Физическая картина мира						

38	Тема 7.1. Современная научная картина мира	1			1	тест АСТ
Итого 2 семестру		16		32	24	Экзамен (36)

ЗАОЧНАЯ ФОРМА

№ п/п	Тема	Количество часов на				Форма контроля
		лекции	практические /семинарские занятия	лабораторные занятия	самостоятельную работу	
Семестр 1						
Раздел 1. Механика.						
1	Тема 1.1. Кинематика.				4	тест АСТ
2	Тема 1.2. Динамика.				4	тест АСТ
3	Тема 1.3. Момент импульса.				4	тест АСТ
4	Тема 1.4. Энергия				4	тест АСТ
5	Тема 1.5. Динамика вращательного движения				5	тест АСТ
6	Тема 1.6. Элементы механики сплошных сред				5	тест АСТ
7	Тема 1.7. Релятивистская механика				5	тест АСТ
Раздел 2. Термодинамика и молекулярная физика						
8	Тема 2.1. Феноменологическая термодинамика				5	тест АСТ
9	Тема 2.2. Молекулярно-кинетическая теория				5	тест АСТ
10	Тема 2.3. Статистическая физика				5	тест АСТ
11	Тема 2.4. Элементы физической кинетики				5	тест АСТ
12	Тема 2.5. Макроскопические системы вдали от теплового равновесия				5	тест АСТ
Раздел 3. Электричество и магнетизм						
13	Тема 3.1. Электростатика	1		2	5	тест АСТ, отчет по лабораторной работе
14	Тема 3.2. Проводники в электрическом поле			1	5	тест АСТ, отчет по лабораторной работе
15	Тема 3.3. Диэлектрики в электрическом поле			1	5	тест АСТ, отчет по лабораторной

						работе
16	Тема 3.4. Постоянный электрический ток	1		1	5	тест АСТ, отчет по лабораторной работе
17	Тема 3.5. Магнитостатика			1	5	тест АСТ, отчет по лабораторной работе
18	Тема 3.6. Магнитное поле в веществе				5	тест АСТ
19	Тема 3.7. Электромагнитная индукция				5	тест АСТ
20	Тема 3.8. Уравнения Максвелла				5	тест АСТ
Итого 1 семестру		2		6	96	зачет
Раздел 4. Колебания и волны, оптика.						
21	Тема 4.1. Гармонические колебания	1		4	3	тест АСТ, отчет по лабораторной работе
22	Тема 4.2. Волны				3	тест АСТ, отчет по лабораторной работе
23	Тема 4.3. Интерференция волн.				3	тест АСТ, отчет по лабораторной работе
24	Тема 4.4. Дифракция волн				3	тест АСТ
25	Тема 4.5. Поляризация волн				3	тест АСТ
26	Тема 4.6. Поглощение и дисперсия волн				3	тест АСТ
27	Тема 4.7. Нелинейные процессы в оптике				3	тест АСТ
Раздел 5. Квантовая физика						
28	Тема 5.1. Квантовые свойства электромагнитного излучения	0,5		2	3	тест АСТ, отчет по лабораторной работе
29	Тема 5.2. Экспериментальные данные о структуре атомов.				3	тест АСТ, отчет по лабораторной работе
30	Тема 5.3. Элементы квантовой механики				4	тест АСТ
31	Тема 5.4. Квантово-механическое описание атомов				4	тест АСТ
32	Тема 5.5. Оптические квантовые генераторы				4	тест АСТ
33	Тема 5.6. Элементы				4	тест АСТ

	квантовой статистики					
34	Тема 5.7. Элементы физики твердого тела				4	тест АСТ
Раздел 6. Ядерная физика.						
35	Тема 6.1. Элементы квантовой микрофизики	0,5			4	тест АСТ, отчет по лабораторной работе
36	Тема 6.2. Элементарные частицы				4	тест АСТ, отчет по лабораторной работе
37	Тема 6.3. Космические лучи				4	тест АСТ
Раздел 7. Физическая картина мира						
38	Тема 7.1. Современная научная картина мира				4	тест АСТ
Итого 2 семестру		2		6	64	Экзамен (36)

ОЧНО-ЗАОЧНАЯ ФОРМА

№ п/п	Тема	Количество часов на				Форма контроля
		лекции	практические /семинарские занятия	лабораторные занятия	самостоятельную работу	
Семестр 1						
Раздел 1. Механика.						
1	Тема 1.1. Кинематика.	1			4	тест АСТ
2	Тема 1.2. Динамика.				4	тест АСТ
3	Тема 1.3. Момент импульса.	1			4	тест АСТ
4	Тема 1.4. Энергия				4	тест АСТ
5	Тема 1.5. Динамика вращательного движения	2			4	тест АСТ
6	Тема 1.6. Элементы механики сплошных сред				4	тест АСТ
7	Тема 1.7. Релятивистская механика				4	тест АСТ
Раздел 2. Термодинамика и молекулярная физика						
8	Тема 2.1. Феноменологическая термодинамика	1			4	тест АСТ
9	Тема 2.2. Молекулярно-кинетическая теория	1			4	тест АСТ
10	Тема 2.3. Статистическая физика				4	тест АСТ
11	Тема 2.4. Элементы физической кинетики	1			4	тест АСТ
12	Тема 2.5. Макроскопические системы			2	4	тест АСТ

	вдали от теплового равновесия					
Раздел 3. Электричество и магнетизм						
13	Тема 3.1. Электростатика	2		2	4	тест АСТ, отчет по лабораторной работе
14	Тема 3.2. Проводники в электрическом поле			2	4	тест АСТ, отчет по лабораторной работе
15	Тема 3.3. Диэлектрики в электрическом поле			2	4	тест АСТ, отчет по лабораторной работе
16	Тема 3.4. Постоянный электрический ток	3		2	4	тест АСТ, отчет по лабораторной работе
17	Тема 3.5. Магнитостатика			2	5	тест АСТ, отчет по лабораторной работе
18	Тема 3.6. Магнитное поле в веществе				5	тест АСТ
19	Тема 3.7. Электромагнитная индукция				5	тест АСТ
20	Тема 3.8. Уравнения Максвелла				5	тест АСТ
Итого 1 семестру		12		12	84	зачет
Раздел 4. Колебания и волны, оптика.						
21	Тема 4.1. Гармонические колебания	5		6	2	тест АСТ, отчет по лабораторной работе
22	Тема 4.2. Волны				2	тест АСТ, отчет по лабораторной работе
23	Тема 4.3. Интерференция волн.				2	тест АСТ, отчет по лабораторной работе
24	Тема 4.4. Дифракция волн				2	тест АСТ
25	Тема 4.5. Поляризация волн				2	тест АСТ
26	Тема 4.6. Поглощение и дисперсия волн				2	тест АСТ
27	Тема 4.7. Нелинейные процессы в оптике				3	тест АСТ
Раздел 5. Квантовая физика						
28	Тема 5.1. Квантовые	5		6	3	тест АСТ,

	свойства электромагнитного излучения					отчет по лабораторной работе
29	Тема 5.2. Экспериментальные данные о структуре атомов.				3	тест АСТ, отчет по лабораторной работе
30	Тема 5.3. Элементы квантовой механики				3	тест АСТ
31	Тема 5.4. Квантово-механическое описание атомов				3	тест АСТ
32	Тема 5.5. Оптические квантовые генераторы				3	тест АСТ
33	Тема 5.6. Элементы квантовой статистики				3	тест АСТ
34	Тема 5.7. Элементы физики твердого тела				3	тест АСТ
Раздел 6. Ядерная физика.						
35	Тема 6.1. Элементы квантовой микрофизики	2			3	тест АСТ, отчет по лабораторной работе
36	Тема 6.2. Элементарные частицы				3	тест АСТ, отчет по лабораторной работе
37	Тема 6.3. Космические лучи				3	тест АСТ
Раздел 7. Физическая картина мира						
38	Тема 7.1. Современная научная картина мира				3	тест АСТ
Итого 2 семестру		12		12	48	Экзамен (36)

4.2. КРАТКОЕ СОДЕРЖАНИЕ ЛЕКЦИОННОГО КУРСА

Раздел 1. Механика.

1.1. Кинематика.

Основные кинематические характеристики криволинейного движения: скорость и ускорение. Нормальное и тангенциальное ускорение. Кинематика вращательного движения: угловая скорость и угловое ускорение, их связь с линейной скоростью и ускорением. Пространство и время в механике Ньютона. Системы координат и их преобразования. Физический смысл производной и интеграла.

1.2. Динамика.

Инерциальные системы отсчета и первый закон Ньютона. Второй закон Ньютона. Масса, импульс, сила. Уравнение движения материальной точки. Третий закон Ньютона и закон сохранения импульса. Закон всемирного тяготения. Силы сопротивления. Интегрирование уравнений движения, роль начальных условий. Центр масс механической системы, закон движения центра масс. Движение тел с переменной массой. Связь закона сохранения импульса с однородностью пространства. Границы применимости классической механики.

1.3. Момент импульса.

Момент импульса материальной точки и момент механической системы. Момент силы. Закон сохранения момента механической системы. Движение в поле центральных сил. Законы Кеплера. Связь закона сохранения момента импульса с изотропностью пространства.

1.4. Энергия.

Сила, работа и потенциальная энергия. Консервативные и неконсервативные силы. Работа и кинетическая энергия. Закон сохранения полной механической энергии в поле потенциальных сил. Связь между силой и потенциальной энергией. Градиент скалярной функции. Столкновения тел. Неупругое и абсолютно упругое столкновение. Связь закона сохранения энергии с однородностью времени.

1.5. Динамика вращательного движения.

Уравнение вращения твердого тела вокруг закрепленной оси. Момент инерции. Формула Штейнера. Кинетическая энергия вращающегося твердого тела. Гироскопические силы. Гироскопы и их применение в технике. Углы Эйлера. Тензор инерции тела. Прецессия и нутация гироскопа. Неинерциальные системы отсчета. Элементы классической теории гравитации. Приливы.

1.6. Элементы механики сплошных сред.

Общие свойства жидкостей и газов. Стационарное течение идеальной жидкости. Уравнение Бернулли. Упругие напряжения и деформации в твердом теле. Закон Гука. Модуль Юнга. Коэффициент Пуассона. Кинематическое описание движения жидкости. Векторные поля. Поток и циркуляция векторного поля. Уравнения движения и равновесия жидкости. Энергия упругих деформаций твердого тела. Вязкая жидкость. Силы внутреннего трения. Стационарное течение вязкой жидкости. Ламинарное и турбулентное движение. Число Рейнольдса. Лобовое сопротивление при обтекании тел.

1.7. Релятивистская механика.

Принцип относительности и преобразования Галилея. Экспериментальные обоснования специальной теории относительности (СТО). Постулаты СТО. Относительность одновременности и преобразования Лоренца. Сокращение длины и замедление времени в движущихся системах отсчета. Релятивистский импульс. Взаимосвязь массы и энергии. СТО и ядерная энергетика. Преобразование скоростей в релятивистской кинематике. Сохранение релятивистского импульса. Релятивистская энергия. Четырехмерное пространство-время и его псевдоевклидова метрика. Понятие релятивистского интервала. Диаграммы Минковского. Столкновения релятивистских частиц.

Раздел 2. Термодинамика и молекулярная физика.

2.1. Феноменологическая термодинамика.

Термодинамическое равновесие и температура. Нулевое начало термодинамики. Эмпирическая температурная шкала. Квазистатические процессы. Уравнение состояния в термодинамике. Обратимые и необратимые процессы. Первое начало термодинамики. Теплоемкость. Уравнение Майера. Изохорический, изобарический, изотермический, адиабатический процессы в идеальных газах. Преобразование теплоты в механическую работу. Цикл Карно и его коэффициент полезного действия. Энтропия. Связь теплоемкости идеального газа с числом степеней свободы молекул. Политропический процесс и его частные случаи. Термодинамические потенциалы и условия равновесия. Фазовые превращения. Уравнение Клапейрона-Клаузиуса. Реальные газы. Уравнение Ван-дер-Ваальса. Критическая изотерма. Эффект Джоуля-Томсона. Классическая теория теплоемкости твердых тел. Закон Дюлонга и Пти. Химический потенциал. Условия химического равновесия. Диаграммы состояний. Фазы и условия равновесия фаз. Термодинамика поверхности раздела двух фаз. Поверхностные энергия и натяжение. Капиллярные явления. Термодинамика необратимых процессов.

2.2. Молекулярно-кинетическая теория.

Давление газа с точки зрения МКТ. Связь теплоемкости с числом степеней свободы молекул газа. Распределение Максвелла молекул идеального газа. Экспериментальное обоснование распределения Максвелла. Распределение Больцмана и барометрическая

формула. Вывод распределений Максвелла и Больцмана из условия равновесного характера движения молекул. Наиболее вероятная, средняя и среднеквадратичная скорости. Определение числа Авогадро методом Перрена.

2.3. Статистическая физика.

Макро- и микросостояния. Статистический вес и вероятность макросостояния. Фазовое пространство. Две системы в тепловом контакте. Энтропия и температура. Основное термодинамическое тождество. Распределение Гиббса. Вывод распределений Максвелла и Больцмана из распределения Гиббса.

2.4. Элементы физической кинетики.

Явления переноса. Диффузия, теплопроводность, внутреннее трение. Броуновское движение. Число столкновений и длина свободного пробега молекул идеального газа. Эмпирические уравнения переноса: Фика, Фурье и Ньютона. Релаксация к состоянию равновесия. Связь диффузии с броуновским движением. Чувствительность измерительных приборов. Шумы. Принцип Онзагера.

2.5. Макроскопические системы вдали от теплового равновесия.

Открытые диссипативные системы. Самоорганизация в открытых системах, роль нелинейности. Флуктуации. Бифуркации и катастрофы. Идеи синергетики. Примеры самоорганизации в живой и неживой природе. Динамический хаос.

Раздел 3. Электричество и магнетизм.

3.1. Электростатика.

Закон Кулона. Напряженность и потенциал электростатического поля. Теорема Гаусса в интегральной форме и ее применение для расчета электрических полей. Теорема Гаусса в дифференциальной форме. Дивергенция векторного поля. Теорема Стокса в интегральной и дифференциальной форме. Циркуляция и ротор векторного поля. Уравнения Пуассона и Лапласа для потенциала. Теорема Ирншоу.

3.2. Проводники в электрическом поле.

Равновесие зарядов в проводнике. Основная задача электростатики проводников. Эквипотенциальные поверхности и силовые линии электростатического поля между проводниками. Электростатическая защита. Емкость проводников и конденсаторов. Энергия заряженного конденсатора. Энергия взаимодействия электрических зарядов. Энергия системы заряженных проводников. Объемная плотность энергии электростатического поля.

3.3. Диэлектрики в электрическом поле.

Электрическое поле диполя. Диполь во внешнем электрическом поле. Поляризация диэлектриков. Ориентационный и деформационный механизмы поляризации. Вектор электрического смещения (электрической индукции). Диэлектрическая проницаемость вещества. Электрическое поле в однородном диэлектрике. Разложение поля системы электрических зарядов по мультиполям. Дипольный момент системы зарядов. Вектор поляризации (поляризованности) диэлектрика и его связь с объемной и поверхностной плотностью связанных зарядов. Вектор электрического смещения (электрической индукции). Диэлектрическая восприимчивость и диэлектрическая проницаемость для полярных и неполярных диэлектриков. Объемная плотность энергии электрического поля в диэлектрике. Граничные условия для векторов напряженности электрического поля и электрического смещения. Внутренняя и свободная энергия диэлектриков во внешнем электростатическом поле. Условие термодинамического равновесия в диэлектриках. Пьезоэлектрики и сегнетоэлектрики (ферроэлектрики).

3.4. Постоянный электрический ток.

Сила и плотность тока. Уравнение непрерывности для плотности тока. Закон Ома в интегральной и дифференциальной формах. Закон Джоуля-Ленца. Закон Видемана-Франца. Электродвижущая сила источника тока. Правила Кирхгофа. Классическая теория электропроводности металлов (теория Друде-Лоренца), условия ее применимости и противоречия с экспериментальными результатами. Максвелловская релаксация неоднородности заряда в проводнике. Электрический ток в газах и жидкостях.

3.5. Магнитостатика.

Магнитное взаимодействие постоянных токов. Вектор магнитной индукции. Закон Ампера. Сила Лоренца. Движение зарядов в электрических и магнитных полях. Закон Био-Савара-Лапласа. Теорема о циркуляции (закон полного тока). Магнитное поле движущегося заряда. Поток и циркуляция магнитного поля. Дивергенция и ротор вектора магнитной индукции. Движение заряженных частиц в электрических и магнитных полях. Эффект Холла и его применение. Магнетизм как релятивистский эффект.

3.6. Магнитное поле в веществе.

Магнитное поле и магнитный дипольный момент кругового тока. Намагничивание магнетиков. Напряженность магнитного поля. Магнитная проницаемость. Классификация магнетиков. Вектор намагниченности и его связь с плотностью молекулярных токов. Магнитная восприимчивость и магнитная проницаемость. Диамагнетики, парамагнетики и ферромагнетики. Граничные условия на поверхности раздела двух магнетиков. Объемная плотность энергии магнитного поля в веществе. Физическая природа намагниченности диамагнетиков, парамагнетиков и ферромагнетиков.

3.7. Электромагнитная индукция.

Феноменология электромагнитной индукции. Правило Ленца. Уравнение электромагнитной индукции. Самоиндукция. Индуктивность соленоида. Работа по перемещению контура с током в магнитном поле. Энергия магнитного поля. Физика электромагнитной индукции. Вихревое электрическое поле. Ток смещения. Релятивистская природа электромагнитной индукции.

3.8. Уравнения Максвелла.

Система уравнений Максвелла в интегральной форме и физический смысл входящих в нее уравнений. Система уравнений Максвелла в дифференциальной форме. Скалярный и векторный потенциалы электромагнитного поля.

Раздел 4. Колебания и волны.

4.1. Гармонические колебания.

Идеальный гармонический осциллятор. Уравнение идеального осциллятора и его решение. Амплитуда, частота и фаза колебания. Энергия колебаний. Примеры колебательных движений различной физической природы. Свободные затухающие колебания осциллятора с потерями. Вынужденные колебания. Сложение колебаний (биения, фигуры Лиссажу). Анализ и синтез колебаний, понятие о спектре колебаний. Связанные колебания. Комплексная форма представления гармонических колебаний. Векторное описание сложения колебаний. Нормальные моды связанных осцилляторов. Время установления вынужденных колебаний и его связь с добротностью осциллятора. Модулированные колебания. Параметрический резонанс. Нелинейный осциллятор. Автоколебания.

4.2. Волны.

Волновое движение. Плоская гармоническая волны. Длина волны, волновое число, фазовая скорость. Уравнение волны. Одномерное волновое уравнение. Упругие волны в газах жидкостях и твердых телах. Элементы акустики. Эффект Доплера. Поляризация волн. Волновое уравнение в пространстве. Плоские и сферические электромагнитные волны. Волновой вектор. Волновое уравнение для электромагнитного поля. Основные свойства электромагнитных волн. Энергетические характеристики электромагнитных волн. Вектор Пойнтинга. Ударные акустические волны. Эффект Доплера. Излучение электрического диполя, диаграмма направленности. Давление электромагнитной волны.

4.3. Интерференция волн.

Интерференционное поле от двух точечных источников. Опыт Юнга. Интерферометр Майкельсона. Интерференция в тонких пленках. Стоячие волны. Основное уравнение интерференции, роль когерентности. Временная (продольная) когерентность. Пространственная (поперечная) когерентность. Многолучевая интерференция. Интерферометр Фабри-Перо. Звездный интерферометр Майкельсона. Антиотражающие покрытия и многослойные диэлектрические зеркала. Интерференция квазимонохроматического света. Функция когерентности.

4.4. Дифракция волн.

Принцип Гюйгенса-Френеля. Дифракция Френеля на простейших преградах. Дифракция Фраунгофера. Дифракционная решетка как спектральный прибор. Понятие о голографическом методе получения и восстановления изображений. Метод зон Френеля. Амплитудные и фазовые зонные пластинки Френеля. Дифракция Фраунгофера на щели. Дифракция на многих беспорядочно расположенных преградах. Разрешающая способность дифракционной решетки. Дифракция Брэгга. Голограммы Лейта-Упатниекса, Денисюка. Пространственная фильтрация. Дифракционная теория изображений. Предельная разрешающая способность оптических приборов. Голографическая интерферометрия.

4.5. Поляризация волн.

Форма и степень поляризации монохроматических волн. Получение и анализ линейно-поляризованного света. Линейное двулучепреломление. Прохождение света через линейные фазовые пластинки. Искусственная оптическая анизотропия. Фотоупругость. Электрооптические и магнитооптические эффекты. Отражение и преломление света на границе раздела двух диэлектриков. Формулы Френеля. Полное отражение и его применение в технике. Волноводы и световоды. Брюстеровское отражение. Циркулярная фазовая анизотропия. Элементы оптики анизотропных сред и проводящих сред.

4.6. Поглощение и дисперсия волн.

Феноменология поглощения и дисперсии света. Модель среды с дисперсией. Фазовая и групповая скорость волны. Волновые пакеты. Нормальная и аномальная дисперсия. Классическая теория дисперсии. Рассеяние света.

4.7. Нелинейные процессы в оптике.

Нелинейно-оптические эффекты: самофокусировка света, генерация гармоник, параметрические процессы, вынужденное рассеяние. Динамическая голография. Обращение волнового фронта. Получение сверхкоротких импульсов света и «генерация суперконтинуума».

Раздел 5. Квантовая физика.

5.1. Квантовые свойства электромагнитного излучения.

Тепловое излучение и люминесценция. Спектральные характеристики теплового излучения. Законы Кирхгофа, Стефана-Больцмана и закон смещения Вина. Абсолютно черное тело. Формула Релея-Джинса и «ультрафиолетовая катастрофа». Гипотеза квантов. Формула Планка. Квантовое объяснение законов теплового излучения. Корпускулярно-волновой дуализм света. Фотоэффект и эффект Комптона. Уравнение Эйнштейна для фотоэффекта. Опыт Боте. Тормозное излучение. Классическая модель затухающего дипольного осциллятора. Естественная ширина и форма линии излучения. Однородное и неоднородное уширение спектральных линий.

5.2. Экспериментальные данные о структуре атомов.

Модель атома Томсона. Опыты Резерфорда по рассеянию альфа-частиц. Ядерная модель атома. Эмпирические закономерности в атомных спектрах. Формула Бальмера. Линейчатые спектры атомов. Комбинационный принцип Ритца. Принцип соответствия Бора. Опыт Франка-Герца. Резонансы во взаимодействии нейтронов с атомными ядрами и пионов с нуклонами.

5.3. Элементы квантовой механики.

Гипотеза де Бройля. Опыты Дэвиссона и Джермера. Дифракция микрочастиц. Принцип неопределенности Гейзенберга. Волновая функция, ее статистический смысл и условия, которым она должна удовлетворять. Уравнение Шредингера. Квантовая частица в одномерной потенциальной яме. Одномерный потенциальный порог и барьер. Состояние микрочастицы в квантовой механике. Понятие о вырождении энергетических уровней. Гармонический осциллятор. Фононы. Представление физических величин операторами. Операторы координат, импульса, момента импульса, потенциальной и кинетической энергии. Гамильтониан квантовой системы как оператор полной энергии. Вычисление средних значений и флуктуаций физических величин в квантовых системах. Стационарное и нестационарное уравнение Шредингера.

5.4. Квантово-механическое описание атомов.

Стационарное уравнение Шредингера для атома водорода. Волновые функции и квантовые числа. Правила отбора для квантовых переходов. Опыт Штерна и Герлаха. Эффект Зеемана. Ширина спектральных линий атома водорода. Собственный механический и магнитный моменты электрона в атоме. Спин-орбитальное взаимодействие. Строение атомов и периодическая система химических элементов Д.М.Менделеева. Порядок заполнения электронных оболочек. Тонкая структура спектральных линий атома водорода. Лэмбовский сдвиг. Векторная модель многоэлектронного атома. Типы связей. Характеристические спектры атомов. Закон Мозли. Эффект Оже.

5.5. Оптические квантовые генераторы.

Спонтанное и индуцированное излучение. Инверсное заселение уровней активной среды. Основные компоненты лазера. Условие усиления и генерации света. Особенности лазерного излучения. Основные типы лазеров и их применение. Модовая структура оптических резонаторов. Спектральный состав излучения лазеров. Когерентность лазерного излучения. Синхронизация мод в лазере. Генерация сверхкоротких импульсов. Квантовые нелинейно-оптические явления.

5.6. Элементы квантовой статистики.

Квантовые системы из одинаковых частиц. Принцип тождественности одинаковых микрочастиц. Симметричные и антисимметричные состояния (волновые функции) тождественных микрочастиц. Бозоны и фермионы. Принцип Паули. Квантовые статистические распределения Бозе-Эйнштейна и Ферми-Дирака. Плотность числа квантовых состояний. Энергия Ферми. Предельный переход от квантовых статистических распределений к классическому распределению Максвелла-Больцмана. Параметр вырождения. Сверхтекучесть гелия. Сверхпроводимость. Работа выхода электрона из металла. Термоэлектронная эмиссия. Холодная (автоэлектронная) эмиссия.

5.7. Элементы физики твердого тела.

Движение электронов в периодическом поле кристалла. Структура зон в металлах, полупроводниках и диэлектриках. Проводимость металлов. Собственная и примесная проводимость полупроводников. Уровень Ферми в чистых и примесных полупроводниках. Температурная зависимость проводимости полупроводников. Фотопроводимость полупроводников. Процессы генерации и рекомбинации носителей заряда. Эффект Холла в металлах и полупроводниках. Квантовый эффект Холла. Контактные явления в полупроводниках. Р-п - переход. Распределение электронов и дырок в р-п - переходе. Вольтамперная характеристика р-п - перехода. Выпрямляющие свойства р-п - перехода. Процессы возбуждения, ионизации, диссоциации, рекомбинации и перезарядки. Плазма и ее основные свойства. Получение и применение плазмы в науке и технике.

Раздел 6. Ядерная физика.

6.1. Элементы квантовой микрофизики.

Состав атомного ядра. Характеристики ядра: заряд, масса, энергия связи нуклонов. Радиоактивность. Виды и законы радиоактивного излучения. Ядерные реакции. Деление ядер. Синтез ядер. Детектирование ядерных излучений. Понятие о дозиметрии и защите. Спин и магнитный момент ядра. Свойства и обменный характер ядерных сил. Естественная и искусственная радиоактивность. Источники радиоактивных излучений. Радиоизотопный анализ. Законы сохранения в ядерных реакциях. Экспериментальные методы ядерной физики. Капельная, оболочечная и обобщенная модель ядра. Ускорители. Взаимодействие ядерных излучений с веществом.

6.2. Элементарные частицы.

Фундаментальные взаимодействия и основные классы элементарных частиц. Частицы и античастицы. Лептоны и адроны. Кварки. Электрослабое взаимодействие. Стандартная модель элементарных частиц. Проблема объединения фундаментальных взаимодействий. Зарядовые мультиплеты и изотопический спин. Странные частицы. Закон сохранения комбинированной четности. Супермультиплеты.

6.3. Космические лучи.

Происхождение космических лучей. Первичное и вторичное излучение. Интенсивность, состав, энергетический спектр. Взаимодействие первичного космического излучения с магнитным полем Земли. Радиационные пояса.

Раздел 7. Физическая картина мира.

Тема 7.1. Современная научная картина мира

Особенности классической и неклассической физики. Методология современных научно-исследовательских программ в области физики. Основные достижения и проблемы субъядерной физики. Попытки объединения фундаментальных взаимодействий и создания «теории всего». Современные космологические представления. Достижения наблюдательной астрономии. Теоретические космологические модели. Антропный принцип. Революционные изменения в технике и технологиях как следствие научных достижений в области физики. Физическая картина мира как философская категория. Парадигма Ньютона и эволюционная парадигма.

4.3. ТЕМАТИКА ЛАБОРАТОРНЫХ ЗАНЯТИЙ

Раздел, тема дисциплины	Номер и тема лабораторной работы
Тема 3.1	Лабораторная работа № 1,2,3. Исследование электрического поля.
Тема 3.2	Лабораторная работа № 4. Определение ЭДС и внутреннего сопротивления источников электрической энергии.
Тема 3.2	Лабораторная работа № 5,6 Определение удельного сопротивления и мощности проводника (исследование электрической цепи).
Тема 3.3	Лабораторная работа № 7. Исследование зависимости сопротивления металлов от температуры
Тема 3.3	Лабораторная работа № 8,9. Исследование зависимости сопротивления полупроводника от температуры.
Тема 3.4	Лабораторная работа № 10. Исследование магнитного поля
Тема 3.4	Лабораторная работа № 11,12. Исследование поведения вещества в магнитном поле
Тема 3.5	Лабораторная работа № 13,14. Изучение явления электромагнитной 4 индукции.
Тема 4.1	Лабораторная работа № 15,16. Изучение колебаний маятников
Тема 4.2	Лабораторная работа №17. Изучения резонанса в электрическом колебательном контуре.
Тема 4.2	Лабораторная работа №18,19. Устройство и работа трансформатора.
Тема 4.3	Лабораторная работа №20. Определение показателя преломления стекла.
Тема 4.3	Лабораторная работа №21,22. Измерение длины световой волны с помощью дифракционной решетки.
Тема 5.1	Лабораторная работа №23,34,25. Изучение явление фотоэффекта

5. ПЕРЕЧЕНЬ УЧЕБНО-МЕТОДИЧЕСКОГО ОБЕСПЕЧЕНИЯ ДЛЯ САМОСТОЯТЕЛЬНОЙ РАБОТЫ ОБУЧАЮЩИХСЯ

5.1 Основная литература

Родионов, В. Н. Физика : учебное пособие для вузов / В. Н. Родионов. — 2-е изд., испр. и доп. — Москва : Издательство Юрайт, 2022. — 265 с. — (Высшее образование). —

ISBN 978-5-534-08600-3. — Текст : электронный // Образовательная платформа Юрайт [сайт]. — URL: <https://urait.ru/bcode/491489>

Айзензон, А. Е. Физика : учебник и практикум для вузов / А. Е. Айзензон. — Москва : Издательство Юрайт, 2022. — 335 с. — (Высшее образование). — ISBN 978-5-534-00487-8. — Текст : электронный // Образовательная платформа Юрайт [сайт]. — URL: <https://urait.ru/bcode/489456>

Кравченко, Н. Ю. Физика : учебник и практикум для вузов / Н. Ю. Кравченко. — Москва : Издательство Юрайт, 2022. — 300 с. — (Высшее образование). — ISBN 978-5-534-01027-5. — Текст : электронный // Образовательная платформа Юрайт [сайт]. — URL: <https://urait.ru/bcode/488428>

Физика : учебник и практикум для вузов / В. А. Ильин, Е. Ю. Бахтина, Н. Б. Виноградова, П. И. Самойленко ; под редакцией В. А. Ильина. — Москва : Издательство Юрайт, 2022. — 399 с. — (Высшее образование). — ISBN 978-5-9916-6343-4. — Текст : электронный // Образовательная платформа Юрайт [сайт]. — URL: <https://urait.ru/bcode/489459>

5.2 Дополнительная литература

Никеров, В. А. Физика : учебник и практикум для вузов / В. А. Никеров. — Москва : Издательство Юрайт, 2022. — 415 с. — (Высшее образование). — ISBN 978-5-9916-4820-2. — Текст : электронный // Образовательная платформа Юрайт [сайт]. — URL: <https://urait.ru/bcode/489259>

Аристотель, -. Физика / Аристотель ; переводчик В. П. Карпов. — Москва : Издательство Юрайт, 2022. — 228 с. — (Антология мысли). — ISBN 978-5-534-08826-7. — Текст : электронный // Образовательная платформа Юрайт [сайт]. — URL: <https://urait.ru/bcode/494721>

5.3. Ресурсы информационно-коммуникационной сети «Интернет»

Адрес Интернет ресурса	Название Интернет ресурса	Режим доступа
http://intuit.ru/	Интернет-университет информационных технологий	Свободный
http://vkit.ru/	Сайт журнала «Вестник компьютерных и информационных технологий»	Свободный
http://ru.wikipedia.org/	Свободная общедоступная мультязычная универсальная интернет-энциклопедия	Свободный

6. МЕТОДИЧЕСКИЕ УКАЗАНИЯ ДЛЯ ОБУЧАЮЩИХСЯ

Дисциплина «**Физика**» изучается в течение двух семестров. При планировании и организации времени, необходимого на изучение обучающимся дисциплины, необходимо придерживаться следующих рекомендаций.

В период между сессиями студенты должны вести конспект лекций, изучать теоретический материал в соответствии с программой курса, выполнять предложенные преподавателем задания для самостоятельной работы, готовиться к сдаче зачета и экзамена, прорабатывая необходимый материал согласно перечню вопросов для подготовки к зачету и экзамену и списку рекомендованной литературы.

Выполнение лабораторных работ относится к числу обязательных видов работ. Перед выполнением работы необходимо внимательно ознакомиться с теоретическим материалом, представленным в методических указаниях к соответствующей лабораторной работе. При необходимости можно воспользоваться рекомендуемой литературой. В ходе выполнения работы необходимо руководствоваться порядком выполнения лабораторной работы и указаниями преподавателя, при этом должны соблюдаться правила техники безопасности. Результатом выполнения работы является отчет, который должен быть аккуратно оформлен и выполнен в соответствии с требованиями, приведенными в методических указаниях.

В указанное преподавателем время обучающиеся защищают отчеты. Защита проводится в виде собеседования по контрольным вопросам, приведенным в методических указаниях. Кроме того, преподаватель может задавать дополнительные вопросы, касающиеся результатов эксперимента, выводов по результатам опытов и т.п. К промежуточной аттестации допускаются обучающиеся, выполнившие все лабораторные работы и защитившие отчеты по ним. При наличии задолженности по лабораторным работам, по согласованию с преподавателем, возможна замена работы по выполнению отчета на реферат по теме соответствующего лабораторного занятия с последующей его защитой.

В последнем семестре изучения дисциплины учебным планом предусмотрен курсовой проект. При получении задания, необходимо внимательно с ним ознакомиться и, в случае возникновения вопросов, задать их преподавателю. Регулярное посещение консультаций, внимательное изучение методических указаний к выполнению курсового проекта, а так же строгое соблюдение графика выполнения проекта позволит избежать ненужных проблем. Оценка за курсовой проект выставляется по результатам его защиты.

В течение семестра и во время сессии основным видом подготовки являются самостоятельные занятия. Они включают в себя изучение вопросов, вынесенных на самостоятельное изучение, оформление отчетов по лабораторным работам, курсовое проектирование, а так же подготовку к промежуточной аттестации

Систематическая работа в соответствии с программой дисциплины – условие успешного освоения материала.

Методические рекомендации по обучению лиц с ограниченными возможностями здоровья и инвалидов

Освоение дисциплины обучающимися с ограниченными возможностями здоровья может быть организовано как совместно с другими обучающимися, так и в отдельных группах. Предполагаются специальные условия для получения образования обучающимися с ограниченными возможностями здоровья.

Профессорско-педагогический состав знакомится с психолого-физиологическими особенностями обучающихся инвалидов и лиц с ограниченными возможностями здоровья, индивидуальными программами реабилитации инвалидов (при наличии). При необходимости осуществляется дополнительная поддержка преподавания тьюторами, психологами, социальными работниками, прошедшими подготовку ассистентами.

В соответствии с методическими рекомендациями Минобрнауки РФ (утв. 8 апреля 2014 г. N АК-44/05вн) в курсе предполагается использовать социально-активные и рефлексивные методы обучения, технологии социокультурной реабилитации с целью оказания помощи в установлении полноценных межличностных отношений с другими студентами, создании комфортного психологического климата в студенческой группе. Подбор и разработка учебных материалов производится с учетом предоставления материала в различных формах: аудиальной, визуальной, с использованием специальных технических средств и информационных систем.

Медиа материалы также следует использовать и адаптировать с учетом индивидуальных особенностей обучения лиц с ОВЗ.

Освоение дисциплины лицами с ОВЗ осуществляется с использованием средств обучения общего и специального назначения (персонального и коллективного

использования). Материально-техническое обеспечение предусматривает приспособление аудиторий к нуждам лиц с ОВЗ.

Форма проведения аттестации для студентов-инвалидов устанавливается с учетом индивидуальных психофизических особенностей. Для студентов с ОВЗ предусматривается доступная форма предоставления заданий оценочных средств, а именно:

- в печатной или электронной форме (для лиц с нарушениями опорно-двигательного аппарата);
- в печатной форме или электронной форме с увеличенным шрифтом и контрастностью (для лиц с нарушениями слуха, речи, зрения);
- методом чтения ассистентом задания вслух (для лиц с нарушениями зрения).

Студентам с инвалидностью увеличивается время на подготовку ответов на контрольные вопросы. Для таких студентов предусматривается доступная форма предоставления ответов на задания, а именно:

- письменно на бумаге или набором ответов на компьютере (для лиц с нарушениями слуха, речи);
- выбором ответа из возможных вариантов с использованием услуг ассистента (для лиц с нарушениями опорно-двигательного аппарата);
- устно (для лиц с нарушениями зрения, опорно-двигательного аппарата).

При необходимости для обучающихся с инвалидностью процедура оценивания результатов обучения может проводиться в несколько этапов.

7. ПЕРЕЧЕНЬ ИНФОРМАЦИОННЫХ ТЕХНОЛОГИЙ, ПРОГРАММНОГО ОБЕСПЕЧЕНИЯ И ИНФОРМАЦИОННЫХ СПРАВОЧНЫХ СИСТЕМ

При проведении занятий по дисциплине используются следующие программные продукты:

1. Windows XP Professional, SP2 MSDN Volume License Version;
2. Microsoft Office 2007 Russian OLP NL AE;
3. Лаборатория «Физика»
4. Доступ к электронным изданиям ЭБС ЮРАЙТ (www.biblio-online.ru)

8. НЕОБХОДИМАЯ МАТЕРИАЛЬНО-ТЕХНИЧЕСКАЯ БАЗА

Лекционные занятия:

- аудитория, оснащенная интерактивной доской или проектором.

Лабораторные работы:

- лаборатория, оснащенная ПК с доступом в Интернет.

Прочее:

- рабочее место преподавателя, оснащенное компьютером с доступом в Интернет.

Разработчик:

Кафедра ИиСУ
(место работы)

Доцент кафедры ИиСУ
(занимаемая должность)

О.Ю. Ремнева
(инициалы, фамилия)

**МИНИСТЕРСТВО ОБРАЗОВАНИЯ И НАУКИ РФ
ОБРАЗОВАТЕЛЬНАЯ АВТОНОМНАЯ НЕКОММЕРЧЕСКАЯ
ОРГАНИЗАЦИЯ ВЫСШЕГО ОБРАЗОВАНИЯ
«ВОЛЖСКИЙ УНИВЕРСИТЕТ имени В.Н. ТАТИЩЕВА» (институт)**

Фонд оценочных средств

«Физика»

для направления подготовки

09.03.02 «Информационные системы и технологии»

Квалификация (степень) выпускника – бакалавриат

1 Перечень компетенций с указанием этапов их формирования в процессе освоения образовательной программы

Оценочные средства разработаны для оценки профессиональных компетенций: ОПК-1.

1. ПЛАНИРУЕМЫЕ РЕЗУЛЬТАТЫ ОБУЧЕНИЯ ПО ДИСЦИПЛИНЕ

Планируемые результаты освоения основной профессиональной образовательной программы (ОПОП) – компетенции обучающихся определяются требованиями стандарта по направлению подготовки (специальности) и формируются в соответствии с матрицей компетенций ОПОП (Таблица 2)

Планируемые результаты обучения по дисциплине – знания, умения, навыки и (или) опыт деятельности, характеризующие этапы формирования компетенций и обеспечивающие достижение планируемых результатов освоения образовательной программы, формируются в соответствии с картами компетенций ОПОП.

Таблица 1

Планируемые результаты обучения по дисциплине

Код и наименование компетенции	Код и наименование индикатора достижения компетенции
ОПК-1. Способен применять естественнонаучные и общетехнические знания, методы математического анализа и моделирования, теоретического и экспериментального исследования в профессиональной деятельности;	ОПК-1.1. Применяет естественнонаучные знания в профессиональной деятельности

2 Описание показателей и критериев оценивания компетенций на различных этапах их формирования, описание шкал оценивания

Результаты обучения по дисциплине «Физика» направления подготовки 09.03.02 «Информационные системы и технологии» определяются показателями и критериями оценивания сформированности компетенций на этапах их формирования представлены в табл. 2.

Таблица 2

Матрица соответствия оценочных средств запланированным результатам обучения

Компетенции	Оценочные средства			
	Текущий контроль		Промежуточный контроль (зачет)	
	Оценочное средство 1 (лабораторное задание)	Оценочное средство 2	Зачет (вопросы к зачету)	Экзамен (вопросы к экзамену)
ОПК-1	ОПК-1.1.		ОПК-1.1.	ОПК-1.1.

Показатели и критерии оценивания сформированности компетенций (промежуточного контроля)

На этапе промежуточной аттестации используется система оценки успеваемости обучающихся, которая позволяет преподавателю оценить уровень освоения материала обучающимися. Критерии оценивания сформированности планируемых результатов обучения (дескрипторов) представлены в карте компетенции ОПОП.

Форма оценки знаний: оценка - 5 «отлично»; 4 «хорошо»; 3 «удовлетворительно»; 2 «неудовлетворительно». Лабораторные работы, практические занятия, практика оцениваются: «зачет», «незачет». Возможно использование балльно-рейтинговой оценки.

Шкала оценивания:

«Зачет» – выставляется, если сформированность заявленных дескрипторов компетенций на 51% и более оценивается не ниже «удовлетворительно» при условии отсутствия критерия «неудовлетворительно». Выставляется, когда обучающийся показывает хорошие знания изученного учебного материала; самостоятельно, логично и последовательно излагает и интерпретирует материалы учебного курса; полностью раскрывает смысл предлагаемого вопроса; владеет основными терминами и понятиями изученного курса; показывает умение переложить теоретические знания на предполагаемый практический опыт.

«Отлично» – выставляется, если сформированность заявленных дескрипторов компетенций 85% более (в соответствии с картами компетенций ОПОП) оценивается критериями «хорошо» и «отлично», при условии отсутствия оценки «неудовлетворительно»: студент показал прочные знания основных положений фактического материала, умение самостоятельно решать конкретные практические задачи повышенной сложности, свободно использовать справочную литературу, делать обоснованные выводы из результатов анализа конкретных ситуаций;

«Хорошо» – выставляется, если сформированность заявленных дескрипторов компетенций на 61% и более (в соответствии с картами компетенций ОПОП) оценивается критериями «хорошо» и «отлично», при условии отсутствия оценки «неудовлетворительно», допускается оценка «удовлетворительно»: обучающийся показал прочные знания основных положений фактического материала, умение самостоятельно решать конкретные практические задачи, предусмотренные рабочей программой, ориентироваться в рекомендованной справочной литературе, умеет правильно оценить полученные результаты анализа конкретных ситуаций;

«Удовлетворительно» – выставляется, если сформированность заявленных дескрипторов компетенций 51% и более (в соответствии с картами компетенций ОПОП) оценивается критериями «удовлетворительно», «хорошо» и «отлично»: обучающийся показал знание основных положений фактического материала, умение получить с помощью преподавателя правильное решение конкретной практической задачи из числа предусмотренных рабочей программой, знакомство с рекомендованной справочной литературой;

«Неудовлетворительно» «Незачет» – выставляется, если сформированность заявленных дескрипторов компетенций менее чем 51% (в соответствии с картами компетенций ОПОП): при ответе обучающегося выявились существенные пробелы в знаниях основных положений фактического материала, неумение с помощью преподавателя получить правильное решение конкретной практической задачи из числа предусмотренных рабочей программой учебной дисциплины.

Ответы и решения обучающихся оцениваются по следующим общим критериям: распознавание проблем; определение значимой информации; анализ проблем; аргументированность; использование стратегий; творческий подход; выводы; общая грамотность.

Соответствие критериев оценивания сформированности планируемых результатов обучения (дескрипторов) системам оценок представлено в табл.

Интегральная оценка

Критерии	Традиционная оценка	Балльно-рейтинговая оценка
5	5	86 - 100
4	4	61-85
3	3	51-60
2 и 1	2, Незачет	0-50
5, 4, 3	Зачет	51-100

Обучающиеся обязаны сдавать все задания в сроки, установленные преподавателем. Оценка «Удовлетворительно» по дисциплине, может выставляться и при неполной сформированности компетенций в ходе освоения отдельной учебной дисциплины, если их формирование предполагается продолжить на более поздних этапах обучения, в ходе изучения других учебных дисциплин.

Показатели и критерии оценки достижений студентом запланированных результатов освоения дисциплины в ходе текущего контроля и промежуточной аттестации

Оценка, уровень	Критерии
«отлично», повышенный уровень	Студент показал прочные знания основных положений фактического материала, умение самостоятельно решать конкретные лабораторные задачи повышенной сложности, свободно использовать справочную литературу, делать обоснованные выводы из результатов анализа конкретных ситуаций
«хорошо», пороговый уровень	Студент показал прочные знания основных положений фактического материала, умение самостоятельно решать конкретные лабораторные задачи, предусмотренные рабочей программой, ориентироваться в рекомендованной справочной литературе, умеет правильно оценить полученные результаты анализа конкретных ситуаций
«удовлетворительно», пороговый уровень	Студент показал знание основных положений фактического материала, умение получить с помощью преподавателя правильное решение конкретной лабораторной задачи из числа предусмотренных рабочей программой, знакомство с рекомендованной справочной литературой
«неудовлетворительно», уровень не сформирован	При ответе студента выявились существенные пробелы в знаниях основных положений фактического материала, неумение с помощью преподавателя получить правильное решение конкретной практической задачи из числа предусмотренных рабочей программой учебной дисциплины

3 Типовые контрольные задания или иные материалы, необходимые для оценки знаний, умений, навыков и (или) опыта деятельности, характеризующих этапы формирования компетенций в процессе освоения образовательной программы

3.1 Перечень вопросов для промежуточной аттестации (зачет)

(1 семестр - Механика)

1. Инерциальные системы отсчета и принцип относительности. Преобразования Галилея и ограниченность классических представлений о пространстве и времени. Постулаты частной теории относительности и их физическое содержание.

2. Относительность одновременности событий. Собственное время и собственная длина. Лоренцево сокращение. Преобразования Лоренца и их геометрическая интерпретация

(пространство-время Минковского). Световой конус и мировые линии. Причинность и классификация интервалов между событиями.

3. Потенциальное силовое поле. Связь силы и потенциальной энергии. Кинетическая энергия частицы. Механическая энергия и ее изменение при движении частицы в потенциальном силовом поле.

4. Движение в центральном поле. Момент импульса и секторная скорость. Всемирное тяготение и движения планет и спутников. Законы Кеплера. Космические скорости.

5. Вращение твердого тела вокруг фиксированной оси. Угловая скорость. Момент инерции. Физический маятник. Плоское движение. Мгновенная ось вращения

6. Момент импульса абсолютно твердого тела. Главные оси инерции. Свободное вращение симметричного волчка. Вынужденная прецессия гироскопа.

7. Законы движения в неинерциальных системах отсчета. Невесомость. Принцип эквивалентности. Пропорциональность инертной и гравитационной масс.

8. Вращающиеся системы отсчета. Центробежная и кориолисова силы инерции. Маятник Фуко. Отклонение свободно падающего тела от вертикали.

9. Вынужденные колебания линейного осциллятора. Резонанс смещения и скорости. Амплитудно-частотная и фазо-частотная характеристики. Превращения энергии при колебаниях.

10. Волновое движение. Классификация волн. Поляризация волн. Монохроматические волны. Плоские и сферические волны. Динамика и скорость распространения волн в упругих средах. Эффект Доплера.

(1 семестр - Молекулярная физика и термодинамика)

1. Предмет молекулярной физики. Основные положения молекулярно-кинетической теории. Статистический подход к описанию молекулярных явлений. Понятие о статистических закономерностях.

2. Идеальный газ. Равновесное пространственное распределение частиц идеального газа. Флуктуации плотности идеального газа.

3. Биномиальное распределение.

4. Распределение Пуассона как предельный случай биномиального распределения. Примеры его применения.

5. Распределение Гаусса как предельный случай биномиального распределения. Примеры его применения.

6. Основное уравнение молекулярно-кинетической теории идеального газа. Уравнение Клапейрона – Менделеева.

7. Понятия равновесного состояния и температуры. Термометрическое тело и термометрическая величина. Эмпирические шкалы температур. Газовый термометр. Идеально-газовая шкала температур.

8. Распределение молекул газа по компонентам скорости.

9. Распределение молекул газа по модулю скорости. Распределение Максвелла. Принцип детального равновесия.

10. Наивероятнейшая, средняя и среднеквадратичная скорости молекул газа.

11. Идеальный газ во внешнем потенциальном поле. Распределение Больцмана. Барометрическая формула.

12. Опыты, подтверждающие распределения Максвелла и Больцмана.

13. Столкновения молекул в газе. Длина свободного пробега. Частота соударений. Газокинетический диаметр молекул.

14. Рассеяние молекулярных пучков в газе. Определение длины свободного пробега молекул в опытах по рассеянию.

15. Молекулярно-кинетические характеристики воздуха при нормальных условиях.

(1 семестр - Основы электродинамики)

1. Понятие заряда, электрический заряд тел. Взаимодействие зарядов - Закон Кулона.

2. Электростатические взаимодействия. Напряженность электрического поля. Напряженность поля точечного заряда.
3. Поток вектора напряженности электрического поля. Теорема Остроградского-Гаусса. Применение теоремы Остроградского-Гаусса к расчету электрических полей.
4. Потенциал электрического поля. Вычисление потенциалов электрических полей.
5. Работа по перемещению заряда в электрическом поле. Энергия заряда в электрическом поле.
6. Графическое представление электрических полей.
7. Электрический диполь. Диполь в электрическом поле.
8. Взаимодействие зарядов, системы зарядов.
9. Проводники в электрическом поле. Электрическое поле заряженных проводников. Распределение заряда в проводнике.
10. Емкость проводника. Емкость системы проводников.
11. Энергия электростатических систем.
12. Электродинамика – перераспределение свободных зарядов проводника в неоднородном электрическом поле. Понятие электрического тока. действие зарядов, системы зарядов. полей.
13. Постоянный электрический ток. Закон Ома, закон Джоуля-Ленца.
14. Электродвижущая сила. Закон Ома для полной цепи. Законы Кирхгоффа.
15. Проводники второго рода. Законы Фарадея. Удельная электропроводность растворов электролитов, подвижность ионов.
16. Кинетическая теория проводимости растворов электролитов. Закон Нернста-Эйнштейна.
17. Взаимодействие ионов в растворе. Электростатическая теория растворов электролитов.
18. Понятие о магнетизме, магнитные взаимодействия. Взаимодействие токов, закон Ампера.
19. Магнитное поле токов. Проводник с током в магнитном поле. Сила действующая на заряд в магнитном поле – сила Лоренца.
20. Контур с током, магнитная индукция контура. Магнитный момент.
21. Вещество в магнитном поле. Вектор намагниченности, Диамагнетики, парамагнетики, ферромагнетики.
22. Магнитная восприимчивость вещества и магнитная проницаемость.
23. Природа диамагнетизма.
24. Магнитная восприимчивость парамагнетиков, закон Кюри.

3.2 Перечень вопросов для экзамена

(2 семестр - Колебания и волны)

1. Гармонические колебания и их характеристики.
2. Гармонический осциллятор. Пружинный, физический и математический маятники.
3. Свободные гармонические колебания в колебательном контуре. Сложения гармонических колебаний одного направления и одинаковой частоты. Биения.
4. Сложение взаимно перпендикулярных колебаний.
5. Дифференциальное уравнение свободных затухающих колебаний и его решение. Автоколебания.
6. Дифференциальное уравнение вынужденных колебаний и его решение.
7. Амплитуда и фаза вынужденных колебаний. Резонанс.
8. Волновые процессы. Продольные и поперечные волны.
9. Уравнение бегущей волны. Фазовая скорость. Волновое уравнение.
10. Интерференция волн.
11. Стоячие волны.

12. Звуковые волны.
13. Эффект Доплера в акустике. Ультразвук и его применение.
14. Экспериментальное получение электромагнитных волн.
15. Дифференциальное уравнение электромагнитной волны. Энергия и импульс электромагнитной волны.
16. Энергия гармонического колебательного движения.
17. . Гармонический осциллятор. Дифференциальное уравнение гармонического осциллятора и его решение. а) Математический маятник. Период его колебания. б) Пружинный маятник. Период его колебания. в) Физический маятник. Период его колебания.

(2 семестр - Квантовая физика)

1. Равновесное тепловое излучение. Лучеиспускательная и поглощательная способности тел. Законы Кирхгофа, Стефана Больцмана и Вина.
2. Распределение энергии в спектре излучения абсолютного черного тела. Ультрафиолетовая катастрофа. Формула Планка.
3. Внешний фотоэффект и его основные законы. Исследования Столетова. Уравнение Эйнштейна. Опыт Лукирского и Прилежаева.
4. Опыты Лебедева. Объяснение давления света на основе электромагнитной и квантовой теории света. Масса и импульс фотона.
5. Поглощение и рассеяние рентгеновских лучей. Эффект Комптона.
6. Корпускулярно - волновая природа света и частиц. Гипотеза де-Бройля. Дифракция электронов. Опыт Дэвиссона и Джермера.
7. Постулаты Бора. Теория атома водорода по Бору и его спектр по теории Бора.
8. Дискретность энергетических уровней в атоме. Опыты Франка и Герца. Определение потенциалов возбуждения и ионизации атомов.
9. Квантовые числа и их физический смысл. Спин и магнитный момент электрона. Магнетон Бора. Принцип Паули.
10. Принцип Паули. Заполнение электронных оболочек, Периодическая система элементов Менделеева.
11. Энергетический спектр электрона в свободном атоме и в кристалле. Причина расщепления энергетических уровней в зоны. Металлы, полупроводники, диэлектрики.
12. Электропроводимость металлов. Собственная и примесная электропроводимость полупроводников. Зависимость электропроводности металлов и полупроводников от температуры.
13. Р-переход. Выпрямление на р-п-переходе.
14. Фоторезистивный и фото гальванический эффекты. Фоторезисторы и полупроводниковые элементы.
15. Спонтанное и индуцированное излучение. Оптические квантовые генераторы (лазеры).
16. Опыт Резерфорда по рассеянию α -частиц. Ядерная модель атома.
17. Состав и характеристика атомных ядер. Изотопы; изобары, изомеры. Масспектрограф.
18. Капельная и оболочечная модели ядер. Энергия связи ядра. Дефект массы.
19. Методы регистрации заряженных частиц: спинтарископ, фотоэмульсионный метод, камера Вильсона, пузырьковая камера, ионизационная камера, счетчик Гейгера - Мюллера, счетчики Черенкова.
20. Естественная радиоактивность. Закон радиоактивного распада. Радиоактивные ряды.
21. Деление тяжелых и синтез легких ядер. Атомный реактор. Ядерная энергетика.
22. Термоядерные реакции и перспективы их использования в мирных целях.
23. Ускорители заряженных частиц: линейный ускоритель, циклотрон, синхротрон, фазотрон, синхрофазотрон, бетатрон.
24. Тормозное и характеристическое рентгеновское излучение. Сплошные и характеристические спектры лучей Рентгена, механизмы их возникновения.

25. Искусственная радиоактивность. Трансурановые элементы.
26. Космические лучи. Первичное и вторичное космическое излучение. Зависимость интенсивности радиации от высоты. Радиационные пояса Земли.
27. Фотолюминесценция. Исследования Вавилова. Правило Стокса. Люминесцентные источники света.
28. Сверхпроводимость. Опытные факты. Понятие о квантовой теории сверхпроводимости.
29. Термо- и фотоэлектрические свойства p-n-перехода. Фотодиоды, светодиоды, полупроводниковые лазеры.
30. Статистика Ферми-Дирака. Уровень Ферми

3.3 Оценочное средство 1 (лабораторное задания)

Раздел, тема дисциплины	Номер и тема лабораторной работы
Тема 3.1	Лабораторная работа № 1,2,3. Исследование электрического поля.
Тема 3.2	Лабораторная работа № 4. Определение ЭДС и внутреннего сопротивления источников электрической энергии.
Тема 3.2	Лабораторная работа № 5,6. Определение удельного сопротивления и мощности проводника (исследование электрической цепи).
Тема 3.3	Лабораторная работа № 7. Исследование зависимости сопротивления металлов от температуры.
Тема 3.3	Лабораторная работа № 8,9. Исследование зависимости сопротивления полупроводника от температуры.
Тема 3.4	Лабораторная работа № 10. Исследование магнитного поля.
Тема 3.4	Лабораторная работа № 11,12. Исследование поведения вещества в магнитном поле.
Тема 3.5	Лабораторная работа № 13,14. Изучение явления электромагнитной индукции.
Тема 4.1	Лабораторная работа № 15,16. Изучение колебаний маятников.
Тема 4.2	Лабораторная работа № 17. Изучения резонанса в электрическом колебательном контуре.
Тема 4.2	Лабораторная работа № 18,19. Устройство и работа трансформатора.
Тема 4.3	Лабораторная работа № 20. Определение показателя преломления стекла.
Тема 4.3	Лабораторная работа № 21,22. Измерение длины световой волны с помощью дифракционной решетки.
Тема 5.1	Лабораторная работа № 23,24,25. Изучение явления фотоэффекта.

**Критерии конкретного оценочного средства (согласно ПОЛОЖЕНИЮ
о промежуточной аттестации обучающихся ВУиТ
по программам высшего образования – программам бакалавриата и программам
специалитета)**

По итогам тестирования оценка знаний обучающегося производится в соответствии со следующими критериями:

- правильных ответов 0-39% – «неудовлетворительно»/«не зачтено»;
- правильных ответов 40-59% – «удовлетворительно»/«зачтено»;
- правильных ответов 60-79% – «хорошо»/«зачтено»;
- правильных ответов 80-100% – «отлично»/«зачтено».

Промежуточный контроль

Перечень компетенций и индикаторов достижения компетенций, для оценки сформированности которых используется данный ФОС

Код и наименование компетенции	Код и наименование индикатора достижения компетенции
ОПК-1. Способен применять естественнонаучные и общеинженерные знания, методы математического анализа и моделирования, теоретического и экспериментального исследования в профессиональной деятельности;	ОПК-1.1. Применяет естественнонаучные знания в профессиональной деятельности

Номер задания	Содержание задания	Правильный ответ на задание
1.	В понятие системы отсчета входит <u>Варианты ответа:</u> а) тело отсчета и связанная с ним система координат б) система координат и прибор для измерения времени в) тело отсчета, связанная с ним система координат и прибор для измерения скорости г) система координат	в) тело отсчета, связанная с ним система координат и прибор для измерения скорости
2.	Траекторией называется <u>Варианты ответа:</u> а) модуль перемещения тела б) вектор, проведенный из начала координат в конечное положение материальной точки в) линия, длина которой равна величине перемещения материальной точки г) линия, которую описывает материальная точка при движении	г) линия, которую описывает материальная точка при движении
3.	Перемещение – это <u>Варианты ответа:</u> а) пройденный телом путь б) вектор, начало которого совпадает с начальным положением материальной точки, а конец – с конечным в) длина отрезка, начало которого совпадает с начальным положением материальной точки, а конец – с конечным	б) вектор, начало которого совпадает с начальным положением материальной точки, а конец – с конечным

	г) вектор, начало которого совпадает с конечным положением материальной точки, а конец – с начальным	
4.	Пройденный путь – это <u>Варианты ответа:</u> а) вектор, проведенный из начала координат в конечное положение точки б) длина траектории в) линия, которую описывает материальная точка при движении г) модуль вектора перемещения тела	б) длина траектории
5.	Ускорение – это <u>Варианты ответа:</u> а) первая производная от вектора скорости материальной точки по времени б) вторая производная от величины скорости материальной точки по времени в) первая производная от пройденного материальной точкой пути по времени г) первая производная от радиус-вектора по времени	а) первая производная от вектора скорости материальной точки по времени
6.	Путь, пройденный при равноускоренном движении, вычисляется по формуле <u>Варианты ответа:</u> а) $s = v_0 t + \frac{at^2}{2}$ б) $s = v_0 t - \frac{at^2}{2}$ в) $s = \Delta v t$ г) $s = v \Delta t$	а) $s = v_0 t + \frac{at^2}{2}$
7.	Путь, пройденный при равнозамедленном движении, вычисляется по формуле <u>Варианты ответа:</u> а) $s = v_0 t + \frac{at^2}{2}$ б) $s = v_0 t - \frac{at^2}{2}$ в) $s = \Delta v t$ г) $s = v \Delta t$	б) $s = v_0 t - \frac{at^2}{2}$
8.	Нормальная составляющая ускорения материальной точки при движении по криволинейной траектории <u>Варианты ответа:</u> а) параллельна вектору скорости б) перпендикулярна вектору ускорения в) перпендикулярна вектору скорости г) совпадает по направлению с тангенциальной составляющей ускорения	в) перпендикулярна вектору скорости
9.	Вектор мгновенной скорости <u>Варианты ответа:</u> а) направлен по касательной к траектории б) направлен по нормали к траектории в) равен нулю г) может быть направлен как угодно	а) направлен по касательной к траектории
10.	Определение угловой скорости выражается формулой <u>Варианты ответа:</u> а) $\omega = 2\pi\nu$	б) $\omega = \frac{d\varphi}{dt}$

	б) $\omega = \frac{d\varphi}{dt}$ в) $\omega = \omega_0 - \varepsilon t$ г) $\omega = \omega_0 + \varepsilon t$	
11.	При движении тела по криволинейной траектории полное ускорение направлено <u>Варианты ответа:</u> а) в сторону движения б) перпендикулярно к направлению движения в) куда угодно г) под любым углом к вектору касательной, но всегда в сторону поворота	г) под любым углом к вектору касательной, но всегда в сторону поворота
12.	При равнопеременном движении по окружности <u>Варианты ответа:</u> а) тангенциальное ускорение постоянно по величине б) нормальное ускорение постоянно по величине в) тангенциальное ускорение равно нулю г) нормальное ускорение равно нулю	а) тангенциальное ускорение постоянно по величине
13.	При равномерном движении по окружности <u>Варианты ответа:</u> а) нормальное ускорение постоянно по величине и направлению б) нормальное ускорение равно нулю в) тангенциальное ускорение равно нулю г) тангенциальное ускорение постоянно по величине и направлению	в) тангенциальное ускорение равно нулю
14.	Угловая скорость связана с частотой соотношением <u>Варианты ответа:</u> а) $\omega = \frac{v}{2\pi}$ б) $\omega = \frac{v}{2R}$ в) $\omega = 2\pi v$ г) $\omega = \frac{2\pi}{v}$	в) $\omega = 2\pi v$
15.	Угловая скорость связана с периодом соотношением <u>Варианты ответа:</u> а) $\omega = \frac{2\pi}{T}$ б) $\omega = \frac{T}{2\pi}$ в) $\omega = 2\pi T$ г) $\omega = \frac{1}{T}$	а) $\omega = \frac{2\pi}{T}$
16.	При равномерном движении по окружности <u>Варианты ответа:</u> а) $\varphi(t) = \varphi_0 + \omega t$ б) $\varphi(t) = \varphi_0 + \omega t^2$ в) $\varphi(t) = \varphi_0 + \varepsilon t$ г) $\varphi(t) = \varphi_0 + \varepsilon t^2$	а) $\varphi(t) = \varphi_0 + \omega t$
17.	При равнопеременном движении по окружности <u>Варианты ответа:</u>	б)

	а) $\varphi(t) = \varphi_0 + \omega_0 t + \varepsilon t^2$ б) $\varphi(t) = \varphi_0 + \omega_0 t + \frac{1}{2} \varepsilon t^2$ в) $\varphi(t) = \varphi_0 + \omega_0 t$ г) $\varphi(t) = \varphi_0 + \varepsilon t^2$	$\varphi(t) = \varphi_0 + \omega_0 t + \frac{1}{2} \varepsilon t^2$
18.	При равнопеременном движении по окружности <u>Варианты ответа:</u> а) $\omega(t) = const$ б) $\omega(t) = \omega_0 + \varepsilon t$ в) $\omega(t) = \omega_0 t + \varepsilon t^2$ г) $\omega(t) = \omega_0 t + \frac{1}{2} \varepsilon t^2$	б) $\omega(t) = \omega_0 + \varepsilon t$
19.	При равномерном движении по окружности <u>Варианты ответа:</u> а) $\omega(t) = const$ б) $\omega(t) = \omega_0 + \varepsilon t$ в) $\omega(t) = \omega_0 t + \varepsilon t^2$ г) $\omega(t) = \omega_0 t + \frac{1}{2} \varepsilon t^2$	а) $\omega(t) = const$
20.	Тангенциальное ускорение равно <u>Варианты ответа:</u> а) ωR^2 б) ωR в) $\frac{v^2}{R}$ г) εR	г) εR
21.	Нормальное ускорение равно <u>Варианты ответа:</u> а) ωR^2 б) ωR в) $\frac{v^2}{R}$ г) εR	в) $\frac{v^2}{R}$
22.	За какое время плывущий по реке плот пройдет расстояние 150 м, если скорость ее течения 0,5 м/с? <u>Варианты ответа:</u> а) 1,25 мин б) 3 мин в) 5,75 мин г) 5 мин	г) 5 мин
23.	Выберите правильный вариант ответа. Тело брошено вертикально вверх с начальной скоростью 6 м/с. На какую высоту поднимется тело? <u>Варианты ответа:</u> а) 1,8 м б) 2,4 м в) 3,6 м г) 1,2 м	в) 3,6 м
24.	Точка движется с постоянной скоростью по круговой траектории радиуса 3 м. Время полного оборота равно 6,28 с. Какова линейная скорость точки? <u>Варианты ответа:</u>	а) 3 м/с

	а) 3 м/с б) 2 м/с в) 0,5 м/с г) 1 м/с	
25.	Координата точки изменяется со временем по закону $x = 4t + 2t^2$. Скорость точки в момент времени $t = 4$ с равна <u>Варианты ответа:</u> а) 24 м/с б) 16 м/с в) 12 м/с г) 20 м/с	а) 20 м/с
26.	Материальная точка равномерно вращается по окружности, совершая один оборот за 3 с. Чему равна угловая скорость точки? <u>Варианты ответа:</u> а) 1,6 с ⁻¹ б) 2,1 с ⁻¹ в) 0,8 с ⁻¹ г) 1 с ⁻¹	б) 2,1 с ⁻¹
27.	Какие из перечисленных сил: 1) сила тяжести, 2) сила тяготения, 3) сила упругости, 4) сила сопротивления – являются консервативными? <u>Варианты ответа:</u> а) 1, 2, 3 б) 1, 2, 3, 4 в) 1, 4 г) только 1	а) 1, 2, 3
28.	Под импульсом тела понимают физическую величину, численно равную произведению <u>Варианты ответа:</u> а) массы тела на ускорение б) массы тела на его скорость в) силы на путь, пройденный телом г) силы на скорость	б) массы тела на его скорость
29.	Во всякой ли системе отсчета выполняется первый закон Ньютона? <u>Варианты ответа:</u> а) во всякой б) только в некоторых в) во всякой инерциальной г) только в неподвижной	в) во всякой инерциальной
30.	Импульс тела равен 8 кг·м/с, а кинетическая энергия – 16 Дж. Чему равна скорость тела? <u>Варианты ответа:</u> а) 2 м/с б) 8 м/с в) 1 м/с г) 4 м/с	г) 4 м/с
31.	Пружину жесткостью 60 Н/м растянули на 0,2 м, при этом энергия упругой деформации пружины составила <u>Варианты ответа:</u> а) 3 Дж б) 1,2 Дж в) 2,4 Дж г) 4,2 Дж	б) 1,2 Дж
32.	На автомобиль массой 1200 кг во время движения действует сила трения, равная 0,05 силы тяжести. Какой должна быть сила тяги, развиваемая автомобилем, чтобы он двигался равномерно? <u>Варианты ответа:</u>	г) 600 Н

	а) 6 кН б) 60 Н в) 60 кН г) 600 Н	
33.	Определите полезную мощность двигателя мотоцикла, если при скорости 30 м/с его сила тяги равна 350 Н. <u>Варианты ответа:</u> а) 21 кВт б) 12 кВт в) 10,5 кВт г) 24 кВт	в) 10,5 кВт
34.	Скорость автомобиля изменяется по закону $v = 0,5t$. Найти результирующую силу, действующую на него, если его масса 1000 кг. <u>Варианты ответа:</u> а) 1000 Н б) 200 Н в) 5000 Н г) 500 Н	г) 500 Н
35.	Кинетическая энергия тела, катящегося без скольжения, определяется формулой <u>Варианты ответа:</u> а) $E = \frac{mv^2}{2}$ б) $E = \frac{I\omega^2}{2}$ в) $E = mgh + \frac{mv^2}{2}$ г) $E = \frac{mv^2}{2} + \frac{I\omega^2}{2}$	г) $E = \frac{mv^2}{2} + \frac{I\omega^2}{2}$
36.	По какой из приведенных формул определяется кинетическая энергия тела, вращающегося вокруг неподвижной оси? <u>Варианты ответа:</u> а) $E = \frac{mv^2}{2}$ б) $E = \frac{I\omega^2}{2}$ в) $E = mgh + \frac{mv^2}{2}$ г) $E = \frac{mv^2}{2} + \frac{I\omega^2}{2}$	б) $E = \frac{I\omega^2}{2}$
37.	Момент инерции диска массой m и радиусом R относительно оси, перпендикулярной плоскости диска и проходящей через его центр, равен <u>Варианты ответа:</u> а) $\frac{1}{2}mR^2$ б) $\frac{2}{3}mR^2$ в) $\frac{2}{5}mR^2$ г) mR^2	а) $\frac{1}{2}mR^2$
38.	Моментом силы относительно некоторой оси называется	а) произведение модуля

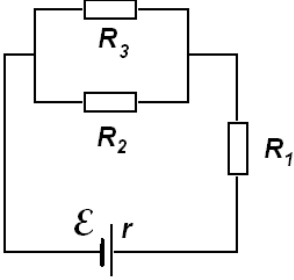
	<p><u>Варианты ответа:</u></p> <p>а) произведение модуля силы на длину перпендикуляра, опущенного на линию действия силы от оси вращения</p> <p>б) произведение скорости тела на его массу</p> <p>в) произведение массы тела на его ускорение</p> <p>г) произведение модуля силы на величину перемещения тела</p>	<p>силы на длину перпендикуляра, опущенного на линию действия силы от оси вращения</p>
39.	<p>Маховик, момент инерции которого равен 40 кг·м², вращается с угловой скоростью 5 рад/с. Его кинетическая энергия равна</p> <p><u>Варианты ответа:</u></p> <p>а) 200 Дж</p> <p>б) 500 Дж</p> <p>в) 400 Дж</p> <p>г) 600 Дж</p>	<p>б) 500 Дж</p>
40.	<p>Амплитуда гармонического колебания – это</p> <p><u>Варианты ответа:</u></p> <p>а) максимальное значение скорости</p> <p>б) максимальное значение ускорения</p> <p>в) отклонение от положения равновесия в данный момент времени</p> <p>г) максимальное отклонение от положения равновесия</p>	<p>г) максимальное отклонение от положения равновесия</p>
41.	<p>Какая из приведенных формул выражает период колебаний пружинного маятника</p> <p><u>Варианты ответа:</u></p> <p>а) $T = 2\pi\sqrt{\frac{m}{k}}$</p> <p>б) $T = 2\pi\sqrt{\frac{k}{m}}$</p> <p>в) $T = 2\pi\sqrt{\frac{g}{l}}$</p> <p>г) $T = 2\pi\sqrt{\frac{l}{g}}$</p>	<p>а) $T = 2\pi\sqrt{\frac{m}{k}}$</p>
42.	<p>Какая из приведенных формул выражает период колебаний математического маятника?</p> <p><u>Варианты ответа:</u></p> <p>а) $T = 2\pi\sqrt{\frac{m}{k}}$</p> <p>б) $T = 2\pi\sqrt{\frac{k}{m}}$</p> <p>в) $T = 2\pi\sqrt{\frac{g}{l}}$</p> <p>г) $T = 2\pi\sqrt{\frac{l}{g}}$</p>	<p>г) $T = 2\pi\sqrt{\frac{l}{g}}$</p>
43.	<p>Чему равно ускорение точки, совершающей гармонические колебания с амплитудой A и циклической частотой ω, если зависимость координаты этой точки от времени задается уравнением $x = A\cos(\omega t + \alpha)$?</p> <p><u>Варианты ответа:</u></p> <p>а) $-A\omega^2 \cos(\omega t + \alpha)$</p> <p>б) $-A \cos(\omega t + \alpha)$</p> <p>в) $-A\omega \cos(\omega t + \alpha)$</p>	<p>а) $-A\omega^2 \cos(\omega t + \alpha)$</p>

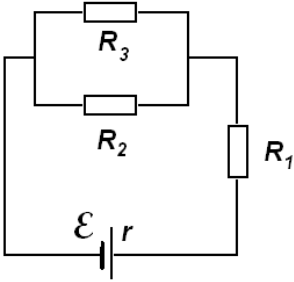
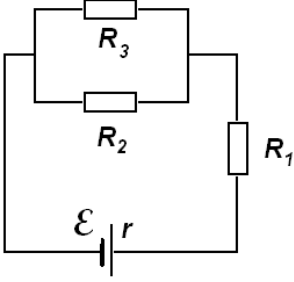
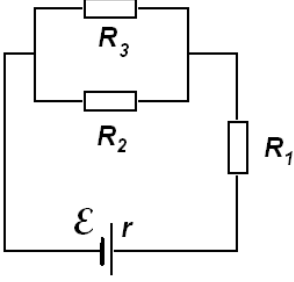
	г) $-\frac{A}{\omega^2} \cos(\omega t + \alpha)$	
44.	<p>Чему равна скорость точки, совершающей гармонические колебания с амплитудой A и циклической частотой ω, если зависимость координаты этой точки от времени задается уравнением $x = A \cos(\omega t + \alpha)$?</p> <p><u>Варианты ответа:</u></p> <p>а) $-A\omega^2 \sin(\omega t + \alpha)$</p> <p>б) $-A \sin(\omega t + \alpha)$</p> <p>в) $-A\omega \sin(\omega t + \alpha)$</p> <p>г) $-\frac{A}{\omega^2} \sin(\omega t + \alpha)$</p>	в) $-A\omega \sin(\omega t + \alpha)$
45.	<p>Длина упругой волны</p> <p><u>Варианты ответа:</u></p> <p>а) зависит только от скорости волны</p> <p>б) зависит от скорости волны и от частоты колебаний</p> <p>в) зависит только от частоты колебаний</p> <p>г) не зависит ни от частоты, ни от скорости волны</p>	б) зависит от скорости волны и от частоты колебаний
46.	<p>Продольные волны распространяются</p> <p><u>Варианты ответа:</u></p> <p>а) только в твердых телах</p> <p>б) только в газах</p> <p>в) в газах, жидкостях и твердых телах</p> <p>г) только в жидкостях</p>	в) в газах, жидкостях и твердых телах
47.	<p>Массу одной молекулы можно определить по формуле</p> <p><u>Варианты ответа:</u></p> <p>а) $m_0 = \frac{M}{N}$</p> <p>б) $m_0 = \frac{M}{N_A}$</p> <p>в) $m_0 = \frac{N_A}{M}$</p> <p>г) $m_0 = \frac{N}{M}$</p>	б) $m_0 = \frac{M}{N_A}$
48.	<p>Изотермическим называют процесс, протекающий</p> <p><u>Варианты ответа:</u></p> <p>а) при постоянном объеме</p> <p>б) при постоянной температуре</p> <p>в) при постоянном давлении</p> <p>г) без теплообмена с окружающей средой</p>	б) при постоянной температуре
49.	<p>Изобарный процесс описывается уравнением</p> <p><u>Варианты ответа:</u></p> <p>а) $PV = const$</p> <p>б) $\frac{V}{T} = const$</p> <p>в) $\frac{P}{T} = const$</p> <p>г) $PV^\gamma = const$</p>	б) $\frac{V}{T} = const$
50.	<p>Адиабатный процесс описывается уравнением</p> <p><u>Варианты ответа:</u></p> <p>а) $PV = const$</p> <p>б) $\frac{V}{T} = const$</p>	г) $PV^\gamma = const$

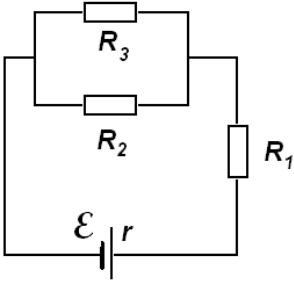
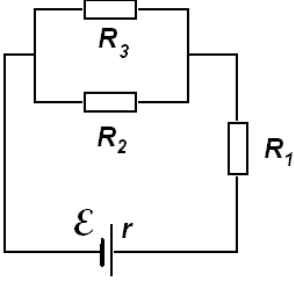
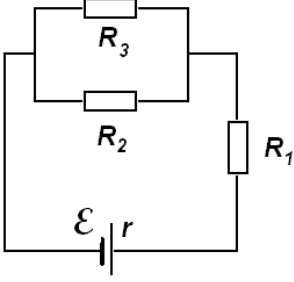
	в) $\frac{P}{T} = const$ г) $PV^\gamma = const$	
51.	Какое количество энергии приходится на каждую степень свободы поступательного и вращательного движения? <u>Варианты ответа:</u> а) kT б) $\frac{3}{2}kT$ в) $\frac{5}{2}kT$ г) $\frac{1}{2}kT$	г) $\frac{1}{2}kT$
52.	В колбе вместимостью 240 см ³ находится газ при температуре 290 К и давлении 50 кПа. Количество вещества газа равно <u>Варианты ответа:</u> а) 0,003 моль б) 0,002 моль в) 0,005 моль г) 0,004 моль	в) 0,005 моль
53.	Газ занимает объем 0,2 м ³ . Его охлаждают при постоянном давлении на 25 К, и объем становится равным 0,1 м ³ . Какой была первоначальная температура газа? <u>Варианты ответа:</u> а) 65 К б) 50 К в) 70 К г) 80 К	б) 50 К
54.	Работа газа при изохорном процессе равна <u>Варианты ответа:</u> а) $\nu RT \ln \frac{V_2}{V_1}$ б) $V\Delta P$ в) 0 г) $P\Delta V$	в) 0
55.	При адиабатическом процессе <u>Варианты ответа:</u> а) $Q = A$ б) $Q = \nu C_p(T_2 - T_1)$ в) $Q = \nu C_v(T_2 - T_1)$ г) $Q = 0$	г) $Q = 0$
56.	Первое начало термодинамики для адиабатического процесса можно записать в виде <u>Варианты ответа:</u> а) $Q = A$ б) $A = -\Delta U$ в) $Q = \Delta U$ г) $A = \Delta U$	б) $A = -\Delta U$
57.	Какое из приведенных ниже выражений является уравнением адиабаты? <u>Варианты ответа:</u> а) $Q = \Delta U + A$	б) $PV^\gamma = const$

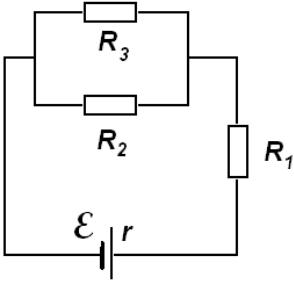
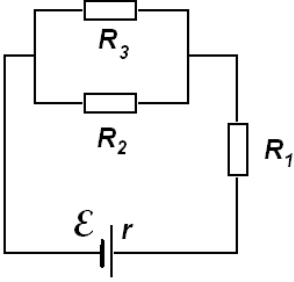
	б) $PV^\gamma = const$ в) $\frac{PV}{T} = const$ г) $\gamma = \frac{C_p}{C_v}$	
58.	Работа газа при изотермическом процессе равна <u>Варианты ответа:</u> а) $A = \nu RT \ln \frac{V_2}{V_1}$ б) $A = P\Delta V$ в) $A = 0$ г) $A = \nu R(T_2 - T_1)$	а) $A = \nu RT \ln \frac{V_2}{V_1}$
59.	Цикл Карно состоит из <u>Варианты ответа:</u> а) двух изотерм и двух адиабат б) двух изотерм и двух изобар в) двух изохор и двух адиабат г) двух изохор и двух изобар	а) двух изотерм и двух адиабат
60.	Тепловой двигатель может работать при условии, если <u>Варианты ответа:</u> а) температура холодильника больше температуры нагревателя б) температура рабочего тела всегда больше температуры нагревателя и холодильника в) температура нагревателя больше температуры холодильника г) температура рабочего тела всегда меньше температуры нагревателя и холодильника	в) температура нагревателя больше температуры холодильника
61.	Два одинаковых шара зарядами $+5q$ и $-5q$ привели в соприкосновение, после чего заряд каждого шара стал равен <u>Варианты ответа:</u> а) $10q$ б) $-10q$ в) 0 г) $5q$	в) 0
62.	Какое электрическое поле называется однородным? <u>Варианты ответа:</u> а) поле, в каждой точке которого вектор напряженности имеет одинаковое направление и одинаковую величину б) поле, в каждой точке которого вектор напряженности имеет одинаковое направление в) поле, в каждой точке которого вектор напряженности имеет одинаковую величину г) поле, созданное электрическими зарядами одного знака	а) поле, в каждой точке которого вектор напряженности имеет одинаковое направление и одинаковую величину
63.	Потенциалом электростатического поля называется <u>Варианты ответа:</u> а) отношение работы по перемещению точечного положительного заряда из данной точки пространства на бесконечность к величине этого заряда б) отношение работы по перемещению точечного заряда из одной точки в другую к величине этого заряда в) отношение силы, действующей на заряд, к величине этого заряда г) произведение потенциальной энергии точечного заряда на величину этого заряда	а) отношение работы по перемещению точечного положительного заряда из данной точки пространства на бесконечность к величине этого заряда
64.	Емкость батареи двух конденсаторов при их параллельном соединении определяется формулой	а) $C = C_1 + C_2$

	<p><u>Варианты ответа:</u></p> <p>а) $C = C_1 + C_2$</p> <p>б) $\frac{1}{C} = \frac{1}{C_1} + \frac{1}{C_2}$</p> <p>в) $C = \frac{C_1 C_2}{C_1 + C_2}$</p> <p>г) $C = \frac{C_1 + C_2}{C_1 C_2}$</p>	
65.	<p>Электроемкость батареи из двух конденсаторов при их последовательном соединении определяется формулой</p> <p><u>Варианты ответа:</u></p> <p>а) $C = C_1 + C_2$</p> <p>б) $\frac{1}{C} = \frac{1}{C_1} + \frac{1}{C_2}$</p> <p>в) $C = \sum_{i=1}^2 C_i$</p> <p>г) $C = \frac{C_1 + C_2}{C_1 C_2}$</p>	б) $\frac{1}{C} = \frac{1}{C_1} + \frac{1}{C_2}$
66.	<p>Какая из указанных формул определяет электроемкость уединенного проводника?</p> <p><u>Варианты ответа:</u></p> <p>а) $C = \frac{\varphi}{q}$</p> <p>б) $C = \frac{q}{U}$</p> <p>в) $C = \frac{q}{\varphi}$</p> <p>г) $C = \frac{\varepsilon \varepsilon_0 S}{d}$</p>	в) $C = \frac{q}{\varphi}$
67.	<p>Какая из указанных формул определяют электроемкость конденсатора?</p> <p><u>Варианты ответа:</u></p> <p>а) $C = \frac{\varphi}{q}$</p> <p>б) $C = \frac{q}{U}$</p> <p>в) $C = \frac{q}{\varphi}$</p> <p>г) $C = \frac{U}{q}$</p>	б) $C = \frac{q}{U}$
68.	<p>Какая из указанных формул определяет электроемкость плоского конденсатора?.</p> <p><u>Варианты ответа:</u></p> <p>а) $C = \frac{\varphi}{q}$</p> <p>б) $C = \frac{\varepsilon \varepsilon_0 S}{d}$</p>	б) $C = \frac{\varepsilon \varepsilon_0 S}{d}$

	в) $C = \frac{q}{\varphi}$ г) $C = \frac{U}{q}$	
69.	По какой формуле можно найти общее сопротивление двух резисторов при их последовательном соединении? <u>Варианты ответа:</u> а) $R = R_1 + R_2$ б) $\frac{1}{R} = \frac{1}{R_1} + \frac{1}{R_2}$ в) $R = \frac{R_1 + R_2}{R_1 R_2}$ г) $R = \frac{R_1 R_2}{R_1 + R_2}$	а) $R = R_1 + R_2$
70.	По какой формуле можно найти общее сопротивление двух резисторов при их параллельном соединении? <u>Варианты ответа:</u> а) $R = R_1 + R_2$ б) $\frac{1}{R} = \frac{1}{R_1} + \frac{1}{R_2}$ в) $R = R_1 - R_2$ г) $R = \frac{R_1 R_2}{R_1 + R_2}$	б) $\frac{1}{R} = \frac{1}{R_1} + \frac{1}{R_2}$
71.	Удельное сопротивление проводника зависит от <u>Варианты ответа:</u> а) плотности материала проводника б) напряжения на концах проводника в) рода вещества проводника г) силы тока в проводнике	в) рода вещества проводника
72.	В изображенной на рисунке схеме $R_1=1$ Ом, $R_2=1$ Ом, $R_3=1$ Ом, $r=1$ Ом, э.д.с.=2 В. Найти силу тока через сопротивление R_1 .  <u>Варианты ответа:</u> а) 0,8 А б) 1,2 А в) 0,6 А г) 1,0 А	а) 0,8 А
73.	В изображенной на рисунке схеме $R_1=1$ Ом, $R_2=1$ Ом, $R_3=1$ Ом, $r=1$ Ом, э.д.с.=2 В. Найти силу тока через сопротивление R_2 .	г) 0,4 А

	 <p><u>Варианты ответа:</u> а) 0,8 А б) 1,2 А в) 0,6 А г) 0,4 А</p>	
74.	<p>В изображенной на рисунке схеме $R_1=1$ Ом, $R_2=2$ Ом, $R_3=1$ Ом, $r=1$ Ом, э.д.с.=2 В. Найти силу тока через сопротивление R_3.</p>  <p><u>Варианты ответа:</u> а) 0,8 А б) 0,25 А в) 0,6 А г) 0,4 А</p>	б) 0,25 А
75.	<p>В изображенной на рисунке схеме $R_1=1$ Ом, $R_2=1$ Ом, $R_3=1$ Ом, $r=1$ Ом, э.д.с.=4 В. Найти мощность, выделяемую на сопротивлении R_1.</p>  <p><u>Варианты ответа:</u> а) 0,8 Вт б) 1,2 Вт в) 2,56 Вт г) 0,4 Вт</p>	в) 2,56 Вт
76.	<p>В изображенной на рисунке схеме $R_1=1$ Ом, $R_2=1$ Ом, $R_3=1$ Ом, $r=1$ Ом, э.д.с.=4 В. Найти мощность, выделяемую на сопротивлении R_2.</p>	в) 0,64 Вт

	 <p><u>Варианты ответа:</u> а) 0,84 Вт б) 1,2 Вт в) 0,64 Вт г) 1,28 Вт</p>	
77.	<p>В изображенной на рисунке схеме $R_1=1$ Ом, $R_2=1$ Ом, $R_3=2$ Ом, $r=1$ Ом, э.д.с.=2 В. Найти мощность, выделяемую на сопротивлении R_3.</p>  <p><u>Варианты ответа:</u> а) 0,85 Вт б) 1,25 Вт в) 0,75 Вт г) 0,125 Вт</p>	г) 0,125 Вт
78.	<p>В изображенной на рисунке схеме $R_1=1$ Ом, $R_2=2$ Ом, $R_3=1$ Ом, $r=1$ Ом, э.д.с.=2 В. Найти напряжение на сопротивлении R_1.</p>  <p><u>Варианты ответа:</u> а) 0,5 В б) 1,25 В в) 0,75 В г) 0,25 В</p>	в) 0,75 В
79.	<p>В изображенной на рисунке схеме $R_1=1$ Ом, $R_2=2$ Ом, $R_3=1$ Ом, $r=1$ Ом, э.д.с.=2 В. Найти напряжение на сопротивлении R_2.</p>	а) 0,5 В

	 <p><u>Варианты ответа:</u> а) 0,5 В б) 1,25 В в) 0,75 В г) 0,25 В</p>	
80.	<p>В изображенной на рисунке схеме $R_1=1$ Ом, $R_2=2$ Ом, $R_3=1$ Ом, $r=1$ Ом, \mathcal{E}.д.с.=2 В. Найти напряжение на сопротивлении R_3.</p>  <p><u>Варианты ответа:</u> а) 0,5 В б) 1,25 В в) 0,75 В г) 0,25 В</p>	а) 0,5 В
81.	<p>Сила Лоренца действует</p> <p><u>Варианты ответа:</u> а) на незаряженную частицу, движущуюся перпендикулярно линиям магнитной индукции поля б) на заряженную частицу, покоящуюся в магнитном поле в) на заряженную частицу, движущуюся вдоль линий магнитной индукции поля г) на заряженную частицу, движущуюся перпендикулярно линиям магнитной индукции поля</p>	г) на заряженную частицу, движущуюся перпендикулярно линиям магнитной индукции поля
82.	<p>Период свободных электромагнитных колебаний в колебательном контуре определяется формулой</p> <p><u>Варианты ответа:</u> а) $T = 2\pi\sqrt{\frac{L}{C}}$ б) $T = 2\pi\sqrt{LC}$ в) $T = 2\pi\sqrt{\frac{C}{L}}$ г) $T = \frac{2\pi}{\sqrt{LC}}$</p>	б) $T = 2\pi\sqrt{LC}$
83.	<p>Какая сила действует на прямой проводник длиной 10 см, по которому течет ток в 1 А, в однородном магнитном поле с индукцией 2 мТл? Угол между направлением магнитного поля и проводником 30°.</p> <p><u>Варианты ответа:</u></p>	в) 10^{-4} Н

	а) 10^{-5} Н б) 10^{-6} Н в) 10^{-4} Н г) $2 \cdot 10^{-4}$ Н	
84.	Чему равен радиус окружности, по которой движется электрон, влетевший в однородное магнитное поле с индукцией 2 мТл со скоростью 1 км/сек перпендикулярно линиям вектора индукции магнитного поля? Масса электрона равна $9,1 \cdot 10^{-31}$ кг, заряд электрона – $1,6 \cdot 10^{-19}$ Кл. <u>Варианты ответа:</u> а) $2,5 \cdot 10^{-4}$ м б) $1,8 \cdot 10^{-4}$ м в) $0,5 \cdot 10^{-4}$ м г) $2,85 \cdot 10^{-4}$ м	г) $2,85 \cdot 10^{-4}$ м
85.	С какой частотой вращается электрон, влетевший со скоростью 1 км/сек в однородное магнитное поле с индукцией 2 мТл перпендикулярно направлению вектора индукции магнитного поля? Масса электрона равна $9,1 \cdot 10^{-31}$ кг, заряд электрона – $1,6 \cdot 10^{-19}$ Кл. <u>Варианты ответа:</u> а) $5,6 \cdot 10^7$ Гц б) $1,2 \cdot 10^7$ Гц в) $2,8 \cdot 10^7$ Гц г) $5,6 \cdot 10^6$ Гц	а) $5,6 \cdot 10^7$ Гц
86.	Каков период вращения электрона, влетевшего в однородное магнитное поле с индукцией 2 мТл со скоростью 1 км/сек перпендикулярно направлению вектора индукции магнитного поля? Масса электрона равна $9,1 \cdot 10^{-31}$ кг, заряд электрона – $1,6 \cdot 10^{-19}$ Кл. <u>Варианты ответа:</u> а) $1,5 \cdot 10^{-8}$ с б) $1,79 \cdot 10^{-6}$ с в) $1,2 \cdot 10^{-8}$ с г) $1,79 \cdot 10^{-8}$ с	а) $1,79 \cdot 10^{-8}$ с
87.	Для тонкой собирающей линзы можно записать <u>Варианты ответа:</u> а) $\frac{1}{F} = \frac{1}{d} - \frac{1}{f}$ б) $\frac{1}{F} = \frac{1}{d} + \frac{1}{f}$ в) $-\frac{1}{F} = \frac{1}{d} + \frac{1}{f}$ г) $-\frac{1}{F} = \frac{1}{d} - \frac{1}{f}$	б) $\frac{1}{F} = \frac{1}{d} + \frac{1}{f}$
88.	Оптическая сила линзы выражается формулой <u>Варианты ответа:</u> а) $D = \frac{1}{F}$ б) $D = \frac{1}{F^2}$ в) $D = F$ г) $D = F^2$	а) $D = \frac{1}{F}$
89.	Относительный показатель преломления двух сред выражается формулой <u>Варианты ответа:</u>	б) $n_{21} = \frac{v_2}{v_1}$

	<p>а) $n_{21} = \frac{v_1}{v_2}$</p> <p>б) $n_{21} = \frac{v_2}{v_1}$</p> <p>в) $n_{21} = v_1 v_2$</p> <p>г) $n_{21} = \sqrt{v_1 v_2}$</p>	
90.	<p>Абсолютный показатель преломления среды выражается формулой</p> <p><u>Варианты ответа:</u></p> <p>а) $n = \frac{c}{v}$</p> <p>б) $n = \frac{v}{c}$</p> <p>в) $n = \frac{c}{v^2}$</p> <p>г) $n = \frac{c^2}{v}$</p>	а) $n = \frac{c}{v}$
91.	<p>При фотоэффекте число электронов, выбиваемых из металла за единицу времени, зависит от</p> <p><u>Варианты ответа:</u></p> <p>а) частоты падающего света</p> <p>б) длины волны падающего света</p> <p>в) интенсивности падающего света</p> <p>г) работы выхода электронов из металла</p>	в) интенсивности падающего света
92.	<p>Энергия фотона равна ε. Частота света равна</p> <p><u>Варианты ответа:</u></p> <p>а) $\nu = \varepsilon h$</p> <p>б) $\nu = \frac{\varepsilon}{h}$</p> <p>в) $\nu = \frac{\varepsilon}{c}$</p> <p>г) $\nu = \frac{\varepsilon h}{c}$</p>	б) $\nu = \frac{\varepsilon}{h}$
93.	<p>Энергия фотона частотой ν равна</p> <p><u>Варианты ответа:</u></p> <p>а) $\varepsilon = h\nu^2$</p> <p>б) $\varepsilon = \frac{h}{\nu}$</p> <p>в) $\varepsilon = h\nu$</p> <p>г) $\varepsilon = \frac{h\nu}{c}$</p>	в) $\varepsilon = h\nu$
94.	<p>Импульс фотона частотой ν равен</p> <p><u>Варианты ответа:</u></p> <p>а) $p = \frac{h\nu}{c}$</p> <p>б) $p = h\nu c$</p> <p>в) $p = \frac{h\nu}{c^2}$</p> <p>г) $p = h\nu c^2$</p>	а) $p = \frac{h\nu}{c}$

95.	<p>Масса фотона частотой ν равна</p> <p><u>Варианты ответа:</u></p> <p>а) $m = h\nu c^2$</p> <p>б) $m = \frac{h\nu}{c^2}$</p> <p>в) $m = h\nu c$</p> <p>г) $m = \frac{h\nu}{c}$</p>	б) $m = \frac{h\nu}{c^2}$
97.	<p>Красная граница фотоэффекта для металла с работой выхода $3,2 \cdot 10^{-19}$ Дж равна (постоянная Планка $h=6,63 \cdot 10^{-34}$ Дж·с).</p> <p><u>Варианты ответа:</u></p> <p>а) $\lambda_0 = 6,2 \cdot 10^{-7}$ м</p> <p>б) $\lambda_0 = 3,9 \cdot 10^{-9}$ м</p> <p>в) $\lambda_0 = 1,8 \cdot 10^{-9}$ м</p> <p>г) $\lambda_0 = 3,9 \cdot 10^{-7}$ м</p>	а) $\lambda_0 = 6,2 \cdot 10^{-7}$ м
98.	В понятие системы отсчета входит ... отсчета, связанная с ним система координат и прибор для измерения времени.	тело
99.	В понятие системы отсчета входит тело отсчета, связанная с ним ... и прибор для измерения времени.	система координат
100.	Первый закон Ньютона выполняется в ... системах отсчета.	инерциальных
101.	... материальной точки равен произведению ее массы на скорость.	импульс
102.	... закон Ньютона заключается в том, что сила противодействия равна по величине и противоположна по направлению силе действия.	третий
103.	В области упругих деформаций выполняется закон	Гука
104.	Механическая энергия замкнутой физической системы сохраняется только при отсутствии в системе ... сил.	неконсервативных
105.	Механическая энергия замкнутой физической системы сохраняется при наличии в системе только ... сил.	консервативных
106.	Момент ... твердого тела равен сумме произведений масс материальных точек, из которых состоит твердое тело, на квадраты их расстояний до этой оси.	инерции
107.	... называются такие силы, работа которых при перемещении тела из одного положения в другое не зависит от траектории движения, а зависит только от начального и конечного положений тела.	консервативными
108.	... силы – это кратчайшее расстояние от линии действия силы до оси вращения.	плечо
109.	Плечо силы 10 Н равно 0,5 м. Момент такой силы равен ... Н·м.	5
110.	Газ занимает объем 0,2 м ³ . Его охлаждают при постоянном давлении на 25 К, и объем становится равным 0,1 м ³ . Первоначальная температура газа равнялась ... К.	50
111.	В закрытом баллоне находится газ при температуре 320 К и давлении 25 атм. Для того, чтобы давление газа понизилось на 5 атм, температура газа должна понизиться до ... К.	а) 256
112.	Тепловой двигатель на каждые 5 кДж тепла, полученные от нагревателя, производит 3 кДж работы. К.п.д. этого двигателя равен ... %.	60
113.	К.п.д. теплового двигателя равен 50%. Температура нагревателя равна 600 К. Температура холодильника	300

	равна ... К.	
114.	Разность потенциалов между обкладками конденсатора емкостью $C=200$ мкФ равна $U=200$ В. Энергию конденсатора равна ... Дж.	4
115.	Энергия соленоида индуктивностью 1 Гн, через который протекает ток 2 А, равна ... Дж.	2
116.	Два точечных заряда расположены на некотором расстоянии друг от друга. Если величина каждого заряда возрастет в 4 раза, то сила взаимодействия зарядов возрастет в ... раз.	16
117.	Два точечных заряда расположены на некотором расстоянии друг от друга. Если расстояние между зарядами уменьшить в 2 раза, то сила взаимодействия зарядов возрастет в ... раза.	4
118.	Явление, возникающее при сложении двух волн, вследствие которого наблюдается усиление или ослабление результирующих колебаний в различных точках пространства, называется	интерференцией
119.	Явление интерференции наблюдается при сложении только двух ... волн.	когерентных
120.	Явление огибания волнами препятствий называется	дифракцией
121.	В понятие системы отсчета входит тело отсчета, связанная с ним ... и прибор для измерения времени.	система координат
122.	Вектор ... – это вектор, начало которого совпадает с начальным положением материальной точки, а конец – с конечным.	перемещения
123.	Радиус-... материальной точки – это вектор, начало которого совпадает с началом координат, а конец – с данной точкой. начало которого совпадает с начальным положением материальной точки, а конец – с конечным.	вектор
124.	Силы, работа которых не зависит от вида траектории, а определяется только начальными и конечными положениями тела, называются	консервативными
125.	Физическая величина, численно равная произведению массы тела на его скорость называется	импульсом
126.	Произведение модуля силы на длину перпендикуляра, опущенного на линию действия силы от оси вращения называется ... силы.	моментом
127.	... гармонического колебания называется максимальное отклонение от положения равновесия.	амплитудой
128.	... упругой волны равна произведению длины волны на частоту колебаний.	скорость
129.	Процесс в газе, протекающий при постоянной температуре называется	изотермическим
130.	Процесс в газе, протекающий при постоянном давлении называется	изобарным
131.	Процесс в газе, протекающий при постоянном объеме называется	изохорным